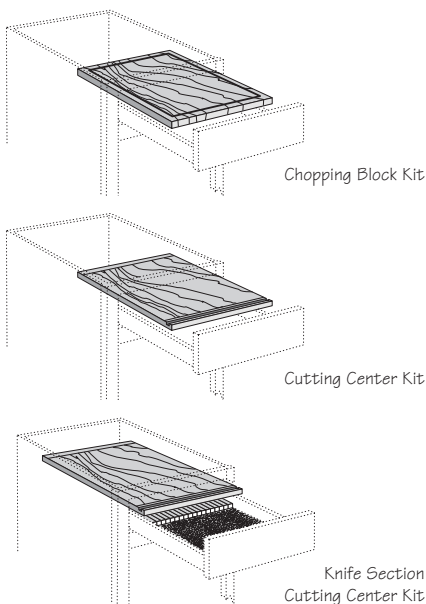


## Installation Instructions

Read carefully before you begin installation

# Chopping Block Kit (CHBK) Cutting Center Kit (CCK) Knife Section Cutting Center Kit (KSCCK)



These kits provide storage for cutting boards and utensils.

### Contents

- Chopping Block or Cutting Board
- Chopping Block or Cutting Board Rail Assembly
- Dovetail Drawer Body (CHBK & CCK) or Dovetail Drawer Body with Knife Section (KSCCK only)
- Hardware Bag
  - 5/8" X #7 Screws (2)
  - 3/4" x #6 Screws (2)
  - 1" X #8 Screws (5)
- Full Access Drawer Glides (1-Left and 1-Right)  
(Ordered separately for cabinets with side glide drawer rails)

### Tools Needed

- Drill
- 1/8" Drill Bit
- 3/32" Drill Bit
- Phillips Screwdriver
- Pliers
- Safety Glasses
- Measuring Tape

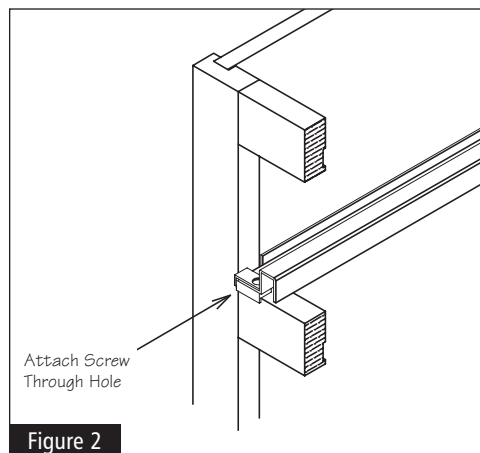
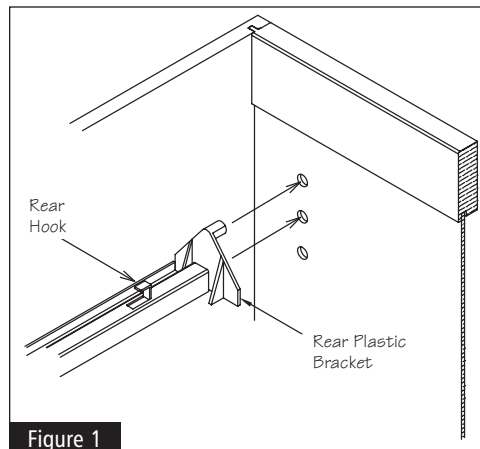
## Procedure

- 1**

  - Determine which cabinet this unit will be installed in and which rail system is currently in your cabinet:
    - Side Glide: Drawer rails attached to the side of the drawer body.
    - Full Access Drawer Glide: Gray rails attached to the bottom of the drawer body.
  - If Side Glide, proceed to Step 2.
  - If Full Access Drawer Glide, proceed to Step 3.
- 2**

  - Remove existing drawer body and cabinet rails from cabinet. When removing the cabinet rails from the back of the cabinet, pliers may be needed to assist in pulling the plastic bracket through the back.
  - Unscrew the drawer front from the existing drawer body.
  - Plug Full Access Drawer Glides (supplied with kit) to the back of the cabinet, using top two holes (see Figure 1) with the gray clip at the front of the rail against the Front Frame Vertical (see Figure 2).
  - Locate rail onto Front Frame Horizontal against Front Frame Vertical and attach rail using (1) 3/4" X #6 screw through rail and into Front Frame Horizontal (see Figure 2).
  - Repeat above for opposite side.
  - Proceed to Step 4.
- 3**

  - Remove existing drawer body from cabinet by pulling the black handles on the bottom of the drawer toward the outside of the drawer body.
  - Unscrew the drawer front from the existing drawer body.
  - Proceed to Step 4.



Continued on next page

## Chopping Block Kit • Cutting Center Kit • Knife Section Cutting Center Kit

- 4** • Attach chopping block or cutting board rail assembly to front frame using (1) 5/8" X #7 screw, pre-drilling first with an 1/8" drill bit, 3/8" deep (see Figure 3).  
• Repeat above bullet for opposite side.
- 5** • Attach chopping block or cutting board rail assembly to rear hanging strip of cabinet using (2) 1" X #8 screws, making sure that the rail assembly is square to the cabinet and pre-drilling first with the 1/8" drill bit, 3/8" deep (see Figure 4). Note: Lip of rail assembly goes under rear hanging strip.
- 6** • Draw a horizontal line on the back of the drawer front, 21/32" from bottom. Place the new drawer body on the back of the drawer front, aligning the bottom with the line you just drew, and centering the drawer body side-to-side (see Figure 5).  
• Using the existing three holes in the drawer body as a guide, drill three new pilot holes into the back of the drawer front using the 3/32" drill bit, 3/8" deep.  
• Attach using the (3) 1" X #8 screws and tighten with the phillips head screw driver.

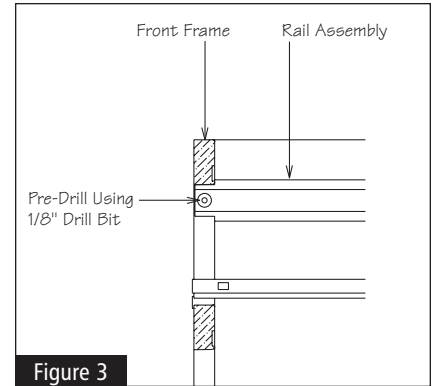


Figure 3

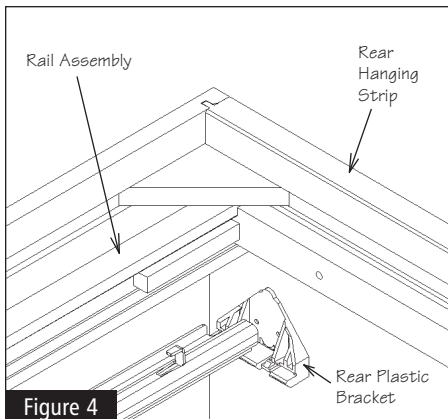


Figure 4

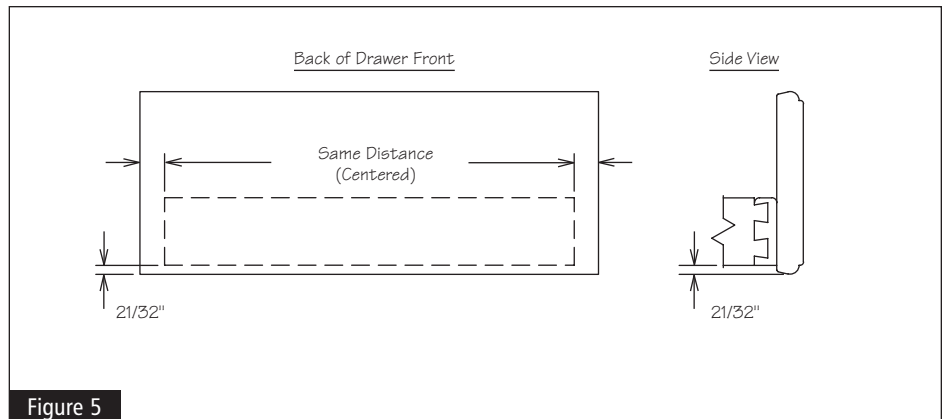


Figure 5

- 7** • Slide chopping block or cutting center board into chopping block or cutting board rails.
- 8** • Make sure glides are positioned closest to the outside edge of the rear plastic brackets; this will allow the drawer to guide the hooks on the glide into the holes in the back of the drawer body.  
• The glides should be fully in the cabinet.  
• Place the back of the drawer body onto the glides, and then push the drawer body evenly into the cabinet.  
• The drawer body must be inserted until the front latches "snap" into the glide. The rear hooks should engage the holes in the drawer back at the same time. If the drawer is not inserted evenly, it is possible for one or both of the rear hooks to miss the holes. If this happens, do not force the drawer body in place as this will bend the rear hooks. Press on the front of the drawer body on the ends that did not engage, causing the drawer body to shift sideways. This should allow the rear of the glide to move over and the hook to engage the hole.  
• Verify that the front latches secure the glide (see Figure 6). Pull the drawer out fully and either visually confirm this or feel for full engagement of the glide into the latches. If the latches did not engage the glide, it is possible for the drawer to come out during use and possibly cause injury.

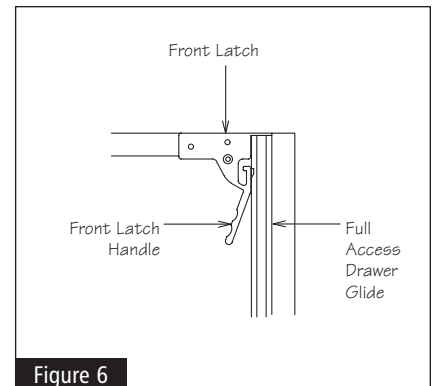


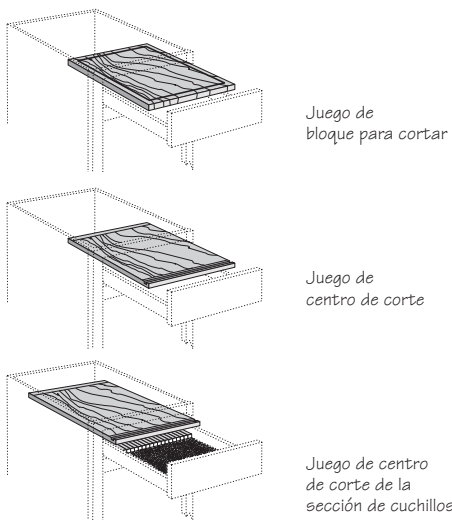
Figure 6

**Note:** To remove the drawer body, pull the handles of the front latches towards the outside of the drawer body and slide drawer body forward.

## Instrucciones de instalación

Lea con cuidado antes de comenzar la instalación

# Juego del bloque para cortar (CHBK) Juego del centro de corte (CCK) Juego del centro de corte de la sección de cuchillos (KSCCK)



Estos juegos le proporcionan almacenamiento para las tablas y los utensilios para cortar.

### Contenido

- Bloque o tabla de cortar
- Ensamblaje de rieles del bloque o tabla de cortar
- Cuerpo del cajón en cola de milano (CHBK & CCK) o cuerpo del cajón en cola de milano con sección para cuchillos (solamente para el KSCCK).
- Bolsa para herrajes
  - (2) Tornillos de 5/8" X n.º 7
  - (2) Tornillos de 3/4" X n.º 6
  - (5) Tornillos de 1" X n.º 8
- Deslizamiento de acceso completo al cajón (1 De izquierda y 1 de derecha)  
(Para los gabinetes con rieles de deslizamiento lateral para los cajones, debe realizar la orden por separado)

### Herramientas necesarias

- Taladro
- Broca de 1/8"
- Broca de 3/32"
- Destornillador Phillips
- Pinzas
- Gafas de seguridad
- Cinta métrica

## Procedimiento

- 1**
  - Determine a qué gabinete va instalar la unidad y con qué sistema de rieles cuenta.
    - Deslizamiento lateral: Los rieles del cajón están fijos a la parte lateral del cuerpo del cajón.
    - Deslizamiento de acceso completo al cajón: Los rieles grises están fijos a la parte inferior del cuerpo del cajón.
  - En caso de que su sistema de deslizamiento sea lateral, proceda al paso 2.
  - En caso de que su sistema de deslizamiento sea de acceso total al cajón, proceda al paso 3.
- 2**
  - Retire el cuerpo del cajón y los rieles del gabinete, para lo cual es posible que necesite pinzas para jalar la abrazadera de plástico por la parte posterior.
  - Desatornille el frente del cajón del cuerpo del cajón.
  - Conecte el sistema de deslizamiento de acceso total (incluido) a la parte posterior del gabinete usando dos agujeros (vea la figura 1) colocando el seguro gris del frente del riel contra el borde vertical del marco frontal (vea la figura 2).
  - Ubique el riel en la horizontal del marco frontal contra el borde vertical del mismo, y fíjelo insertando un tornillo de 3/4" x n.º 6 en la horizontal del marco frontal a través del riel. (Vea la figura 2).
  - Repita estos pasos en el lado contrario.
  - Proceda al paso 4.
- 3**
  - Retire el cuerpo del cajón del gabinete jalando las manijas negras que están en la parte inferior del mismo hacia el exterior del cuerpo del cajón.
  - Desatornille el frente del cajón del cuerpo.
  - Proceda al paso 4.

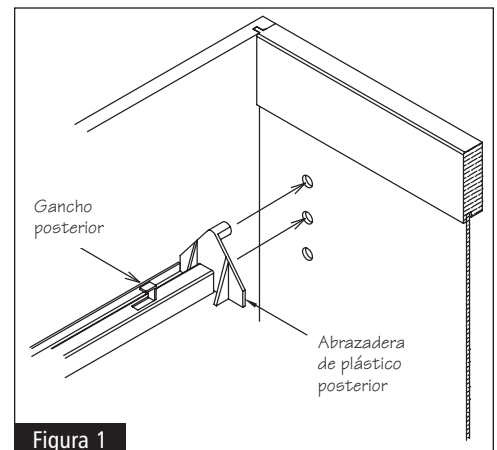


Figura 1

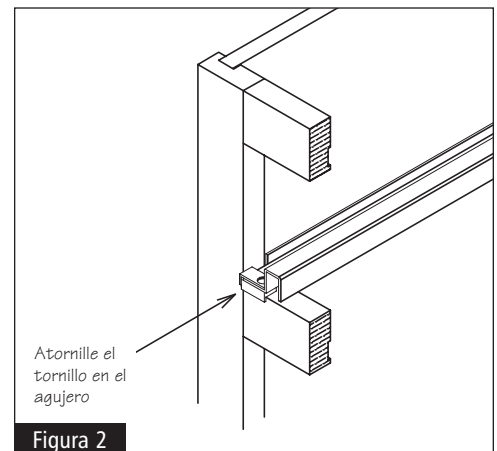


Figura 2

Continúa en la siguiente página

## Juego del bloque para cortar • Juego del centro de corte Juego del centro de corte de la sección de cuchillos

- 4**
- Fije el ensamblaje de rieles del bloque o la tabla para cortar al marco frontal usando un tornillo de 5/8" X n.º 7, habiendo perforado el agujero con una broca de 1/8" a una profundidad de 3/8" (vea la figura 3).
  - Repita el paso anterior en el lado contrario.
- 5**
- Fije el ensamblaje de rieles del bloque o tabla para cortar a la listones para colgar posterior del gabinete usando dos tornillos de 1" X n.º 8, asegurándose de que dicho ensamblaje esté encuadrado con el gabinete, y habiendo perforado el agujero con una broca de 1/8" a una profundidad de 3/8" (vea la figura 4). Nota: El reborde del ensamblaje de rieles debe ir debajo de la listón para colgar posterior.
- 6**
- Dibuje una línea horizontal en la parte posterior del frente del cajón, a 21/32" de la parte inferior. Coloque el nuevo cuerpo del cajón en la parte posterior del frente del mismo, alineando la parte inferior con la línea que acaba de dibujar, y centrando dicho cuerpo lado a lado (vea la figura 5).
  - Usando los tres agujeros de cuerpo del cajón como guía, perforo otros tres agujeros guía de 3/8" de profundidad en la parte posterior del frente del cajón usando la broca de 3/32".
  - Fije el cuerpo del cajón usando tres tornillos de 1" X n.º 8 y apriételes con el destornillador phillips.

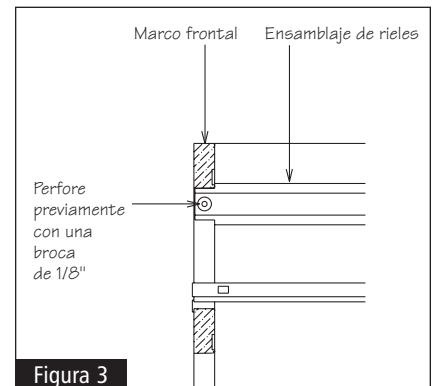


Figura 3

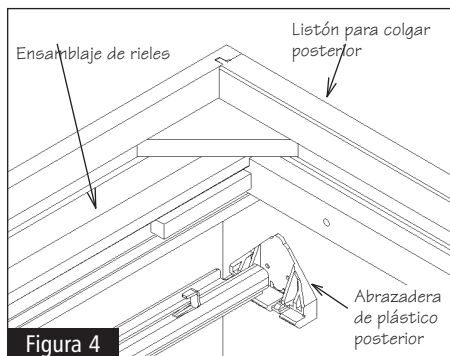


Figura 4

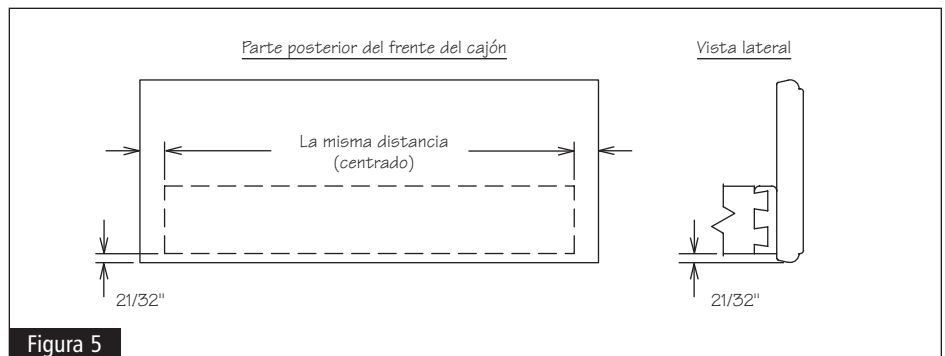


Figura 5

- 7**
- Introduzca el bloque o la tabla del centro de corte en los rieles deslizándolo.
- 8**
- Asegúrese de que el sistema de deslizamiento esté más cerca de del borde exterior de las abrazaderas de plástico posteriores, a fin de que el cajón guíe los ganchos de dicho sistema para que se introduzcan en los agujeros que se encuentran en la parte posterior del cuerpo del cajón.
  - El sistema de deslizamiento debe entrar completamente en el gabinete.
  - Coloque la parte posterior del cuerpo del cajón sobre el sistema de deslizamiento y meta aquél en el gabinete empujándolo de manera uniforme.
  - Debe insertar el cuerpo del cajón hasta que escuche un chasquido. Los ganchos posteriores deben introducirse en los agujeros de la parte posterior del cajón al mismo tiempo. En caso de que el cajón no quede inserto de manera uniforme, es posible que uno o ambos ganchos posteriores queden fuera de los agujeros, en cuyo caso no debe tratar de acomodar el cuerpo del cajón a fuerza, ya que puede doblar los ganchos. Haga presión en el frente del cuerpo del cajón sobre los extremos que no se insertaron en los agujeros, con lo que el cuerpo del cajón se moverá de lado a lado. Esto debe ser suficiente para que la parte posterior del sistema de deslizamiento se acomode, y por ende, los ganchos entren a los agujeros.
  - Verifique que los pestillos del frente aseguren el sistema de deslizamiento (vea la figura 6). Saque el cajón completamente para confirmar lo anterior ya sea de manera visual o con el tacto. En caso de que los pestillos no hayan entrado en el sistema de deslizamiento, es posible que el cajón se salga al abrirlo, causando posibles lesiones.

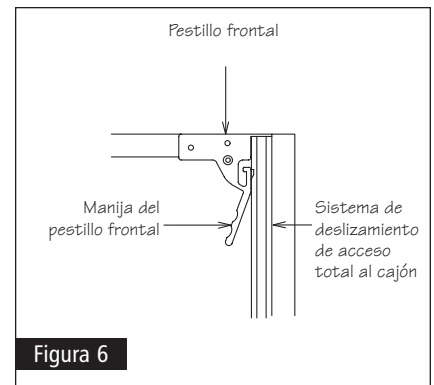


Figura 6

**Nota:** A fin de retirar el cuerpo del cajón, jale las manijas de los pestillos del frente y deslícelo hacia adelante.