

THESE INSTRUCTIONS SHOULD ONLY BE PRINTED USING ADOBE ACROBAT AND SHOULD NOT BE FAXED OR REPRODUCED ON A DIGITAL COPIER. AMERICAN WOODMARK CORPORATION PROVIDES THESE INSTRUCTIONS ON AN "AS IS" BASIS AND DISCLAIMS ANY AND ALL LIABILITY FOR ANY INACCURACIES, OMISSIONS OR TYPOGRAPHICAL ERRORS CAUSED BY THE USER'S EQUIPMENT OR BY ANY THIRD PARTY'S EQUIPMENT.

ESTAS INSTRUCCIONES SOLO SE DEBEN IMPRIMIR USANDO ADOBE ACROBAT Y NO SE DEBEN ENVIAR POR FAX NI SE DEBEN REPRODUCIR EN UNA COPIADORA DIGITAL. AMERICAN WOODMARK CORPORATION PROPORCIONA ESTAS INSTRUCCIONES "TAL COMO ESTAN" Y RENUNCIA A CUALQUIER Y A TODA RESPONSABILIDAD POR CUALQUIER FALTA DE PRECISION, OMISION O ERROR TIPOGRAFICO CAUSADO POR EL EQUIPO DEL USUARIO O POR EL EQUIPO DE TERCERAS PERSONAS.

Installation Instructions

Read carefully before you begin installation

Shelf Support

Supports Wide Half-Depth Shelves

Fits

Base Cabinets

Contents

- (1) Base Shelf Support
- (4) #6 X 1/2" Truss Head Phillips Recess Screws

Tools Needed

- Tape Measure or Ruler
- Pencil
- Phillips Screw Driver
- Safety Glasses

Procedure

- 1** Remove adjustable shelf from cabinet.
- 2** Using your tape measure or ruler, measure the width of shelf and mark a middle point along the back edge of the shelf.
- 3** Align the center of the Shelf Support with your pencil mark and attach to the shelf using two #6 X 1/2" truss head phillips recess screws.
- 4** Position shelf in cabinet (with the Shelf Support against the back) at the desired location with the side panel shelf clips.
- 5** Attach the Shelf Support to the back using two #6 X 1/2" truss head phillips recess screws (being careful not to strip the screws).
- 6** The shelf is now ready for use.

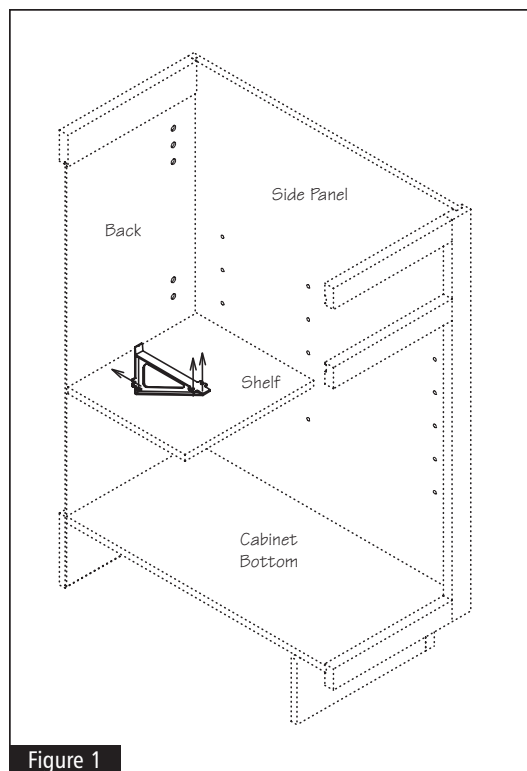


Figure 1

Instrucciones de instalación

Lea con cuidado antes de comenzar la instalación

Soporte para estante

Soporta estantes anchos de profundidad media

Se adapta a

Gabinetes de base

Contenidos

- 1 soporte para estante de base
- 4 tornillos Phillips N.º 6 con cabeza de cazoleta de 1/2"

Herramientas necesarias

- Regla o cinta métrica
- Lápiz
- Destornillador Phillips
- Gafas de seguridad

Procedimiento

- 1** Retire el estante ajustable del gabinete.
- 2** Utilice una cinta métrica o una regla y mida el ancho del estante; marque un punto en el centro del largo del borde posterior del estante.
- 3** Alinee el centro del soporte del estante con la marca de lápiz y fije el estante usando dos tornillos Phillips N.º 6 con cabeza de cazoleta de 1/2".
- 4** Con los sujetadores para estante del panel posterior, coloque el estante en el gabinete (con el soporte del estante contra la parte posterior) en la ubicación deseada.
- 5** Fije el soporte para estante a la parte posterior usando dos tornillos Phillips N.º 6 con cabeza de cazoleta de 1/2" (tenga cuidado y no apriete demasiado los tornillos).
- 6** El estante está listo para ser usado.

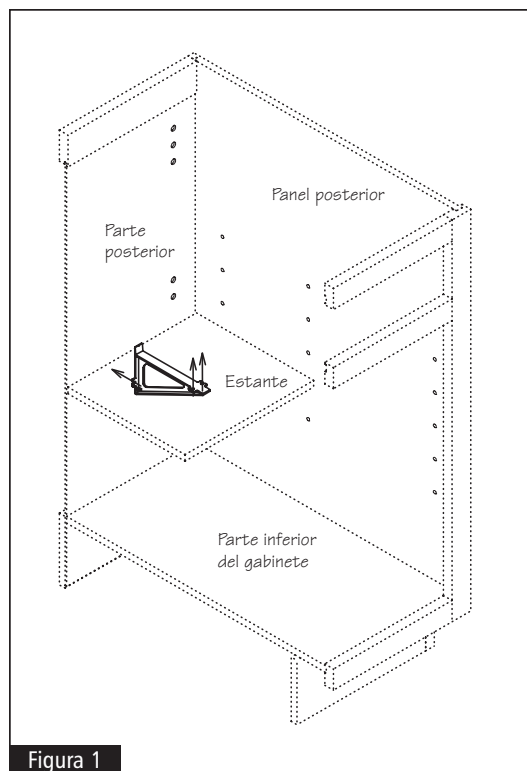


Figura 1