

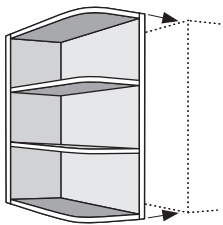
THESE INSTRUCTIONS SHOULD ONLY BE PRINTED USING ADOBE ACROBAT AND SHOULD NOT BE FAXED OR REPRODUCED ON A DIGITAL COPIER. AMERICAN WOODMARK CORPORATION PROVIDES THESE INSTRUCTIONS ON AN "AS IS" BASIS AND DISCLAIMS ANY AND ALL LIABILITY FOR ANY INACCURACIES, OMISSIONS OR TYPOGRAPHICAL ERRORS CAUSED BY THE USER'S EQUIPMENT OR BY ANY THIRD PARTY'S EQUIPMENT.

ESTAS INSTRUCCIONES SOLO SE DEBEN IMPRIMIR USANDO ADOBE ACROBAT Y NO SE DEBEN ENVIAR POR FAX NI SE DEBEN REPRODUCIR EN UNA COPIADORA DIGITAL. AMERICAN WOODMARK CORPORATION PROPORCIONA ESTAS INSTRUCCIONES "TAL COMO ESTAN" Y RENUNCIA A CUALQUIER Y A TODA RESPONSABILIDAD POR CUALQUIER FALTA DE PRECISION, OMISION O ERROR TIPOGRAFICO CAUSADO POR EL EQUIPO DEL USUARIO O POR EL EQUIPO DE TERCERAS PERSONAS.

Installation Instructions

Read carefully before you begin installation

Shelf End Wall (SEW)



Provides space for exposed storage beside wall and peninsula wall cabinets. Total weight of items placed on shelf should not exceed 30 pounds. Shelf End Wall cabinets can be installed next to any 30", 36" or 42" high wall cabinet. Your kit may have rounded shelves (as shown) or a square top and/or bottom. Units with a round bottom and a square top must be ordered for either left or right hand installation. Units having rounded tops and bottoms or square tops and bottoms are universal in mounting.

Contents

- Shelf End Wall unit (SEW)
- 1/4" wood spacer (not required for 3/4" thick Side Panels)

Tools Needed

- Phillips screwdriver
- Drill
- 3/32" and 5/32" Drill Bits
- Countersink Bit
- Wood Clamps
- Hammer (Peninsula Installation Only)
- Safety Glasses

Additional Items Needed (not included)

- (4) #8 x 5/8" Flat Head Phillips Wood Screws
- (2) #8 x 1" Flat Head Phillips Wood Screws
- (2) #8 x 2" Flat Head Phillips Wood Screws
- (3) 3/4" Finishing Nails (Peninsula Installation Only)

Procedure • Standard Installation

- 1 Skip to Step #2, if you will be attaching your SEW to a 3/4" thick Side Panel. Cut the 1/4" wood spacer in half and attach to the rear of the side panel of the adjacent cabinet. Drill and countersink two 3/32" diameter pilot holes through each spacer and attach the spacers to the cabinet side panel to which the SEW will be mounted using two #8 x 5/8" wood screws for each spacer. Make sure the screw head is flush with spacer surface. See Figure 1.

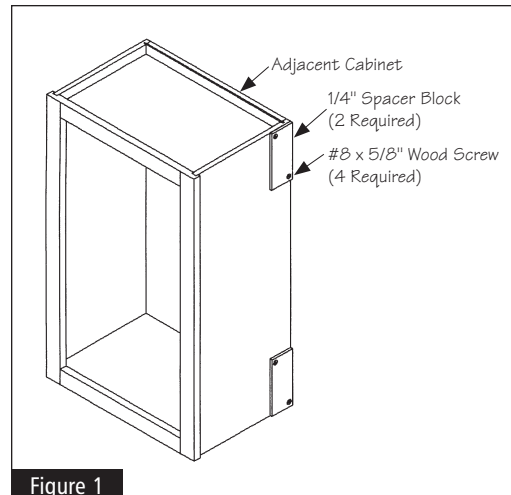


Figure 1

NOTE: Be sure spacers do not extend beyond the top, bottom or back of adjacent cabinet.

- 2 Using a 3/32" diameter drill bit, drill and countersink a pilot hole through each spacer block (1/2" thick Side Panels only) and side panel. Locate the pilot holes approximately in the center of the spacer blocks (1/2" thick Side Panels only). See Figure 2.

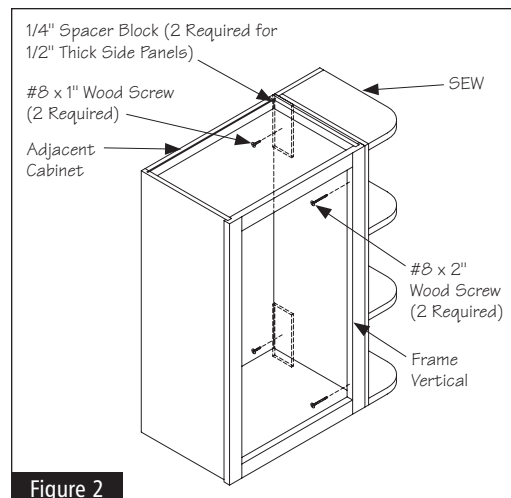


Figure 2

- 3 Using a 5/32" diameter drill bit, drill and countersink two pilot holes through the frame vertical of the adjacent cabinet. Holes should be centered on the inside edge of the frame vertical from front to back and should be two to three inches from the top or bottom of the vertical. See Figure 2.
- 4 Position the SEW unit into the desired location. Wood clamps are recommended to help hold the unit in place until it is secure. Attach the two #8 x 1" wood screws through the pilot holes drilled through the spacers (1/2" thick Side Panels only) in Step 2. Then attach the two #8 x 2" wood screws through the pilot holes drilled into the frame vertical in Step 3. See Figure 2.

See the next page for Peninsula Installation

Shelf End Wall

Procedure • Peninsula Installation

1 Skip to Step #2, if you will be attaching your SEW to a 3/4" thick Side Panel. Determine which side of the adjacent peninsula cabinet the two SEW's will be mounted to. Cut the 1/4" wood spacer in half and attach to the side panel of the adjacent cabinet. Spacer should be centered from front to back on the side panel. Drill and countersink two 3/32" diameter pilot holes through each spacer and attach the spacers to the cabinet side panel using two #8 x 5/8" wood screws for each spacer. Make sure the screw head is flush with spacer surface. See Figure 3.

NOTE: Be sure spacers do not extend beyond the top or bottom of adjacent cabinet.

2 Using a 3/32" diameter drill bit, drill and countersink two pilot holes through each spacer block (1/2" thick Side Panels only) and adjacent cabinet side panel. Locate the pilot holes approximately in the center of the spacer blocks (1/2" thick Side Panels only). See Figure 4.

3 Using a 5/32" diameter drill bit, drill and countersink two pilot holes through the front and back frame verticals of the adjacent peninsula cabinet. Holes should be centered on the inside edge of the frame vertical from front to back and should be two to three inches from the top and bottom of the vertical. See Figure 4.

4 Attach the SEW's together with (3) 3/4" finishing nails. Position the SEW units into the desired location. Wood clamps are recommended to help hold the unit in place until it is secure. Attach with four #8 x 1" wood screws through the pilot holes drilled through the spacers in Step 2. Then attach the four #8 x 2" wood screws through the pilot holes drilled into the frame vertical in Step 3. See Figure 4.

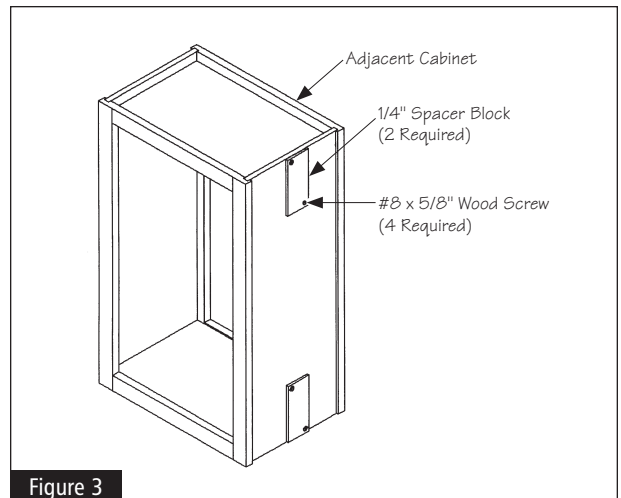


Figure 3

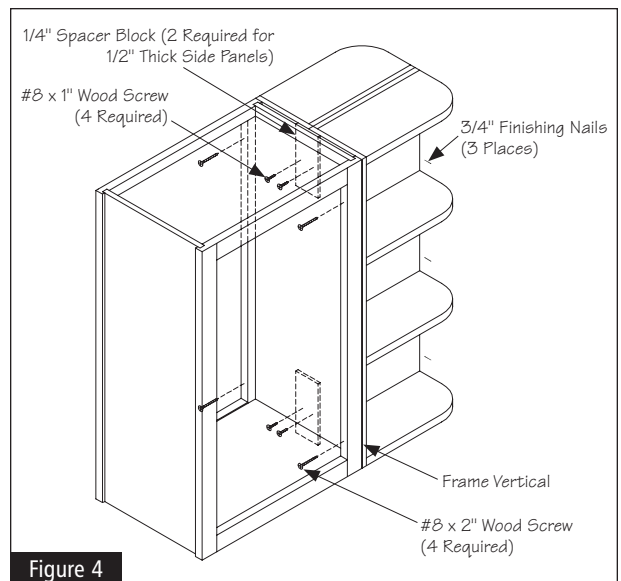
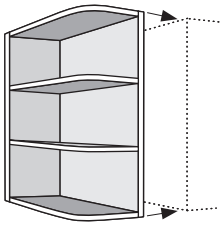


Figure 4

Instrucciones de instalación

Lea con cuidado antes de comenzar la instalación

Gabinete de pared con estante en el extremo (SEW)



Proporciona espacio para almacenamiento abierto al lado de los gabinetes de pared y de pared de península. El peso total de los artículos que ponga en el estante no debe exceder 30 libras. Los gabinetes de pared con estante en el extremo se pueden instalar junto a cualquier gabinete de pared de 30", 36" o 42" de alto. Su juego puede contener estantes con la parte inferior o superior redonda (como se ilustra) o cuadrada. Las unidades que tienen la parte inferior redonda y la parte superior cuadrada deben instalarse ya sea para zurdos o para diestros. Las unidades que tienen la parte inferior y superior redonda y cuadrada son universales.

Contenido

- Gabinete de pared con estante en el extremo (SEW, por sus siglas en inglés)
- Separador de madera de 0,64cm (no es necesario para los paneles laterales de 1,91 cm de grosor)

Herramientas necesarias

- Destornillador Phillips
- Taladro
- Brocas de 3/32" y 5/32"
- Broca de avellanadora
- Abrazadera de madera
- Martillo (solamente para la instalación de la península)
- Gafas de seguridad

Otros objetos necesarios (no incluidos)

- (4) Tornillos de madera Phillips de cabeza plana n.º 8 x 5/8"
- (2) Tornillos de madera Phillips de cabeza plana n.º 8 x 1"
- (2) Tornillos de madera Phillips de cabeza plana n.º 8 x 2"
- (3) Clavos de acabados de 3/4" (solamente de la instalación de la península)

Procedimiento • Instalación estándar

- 1** Avance al paso #2 si desea fijar la pared de extremo de repisa (SEW) a un panel lateral de 1,91 cm de grosor. Corte el espaciador de madera de 1/4" a la mitad y fíjelo a la parte posterior del panel lateral del gabinete adyacente. Perfore y abocarde dos agujeros guía de 3/32" de diámetro a través de cada uno de los espaciadores y fije éstos al panel lateral del gabinete al que va a montar el SEW usando dos tornillos de madera n.º 8 x 5/8" por cada espaciador. Asegúrese de que la cabeza del tornillo esté alineada con la superficie del espaciador. Vea la figura 1.

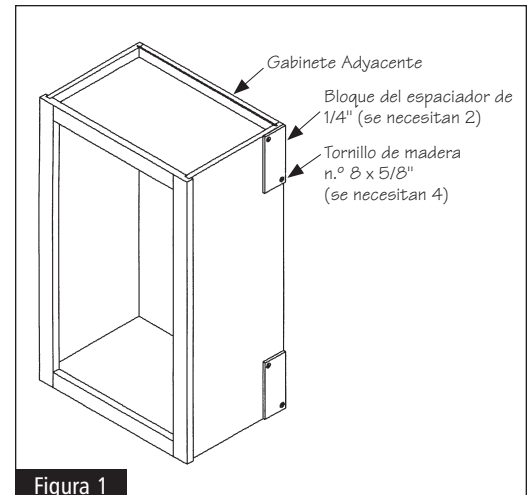


Figura 1

NOTA: Asegúrese de que los espaciadores no sobresalgan de la parte superior, la parte inferior o la parte posterior del gabinete adyacente.

- 2** Use una broca para taladro de 3/32" de diámetro para avellanar un orificio guía a través de cada bloque separador (sólo para los paneles laterales de 1,27 cm de grosor) y panel lateral. Ubique los orificios guía aproximadamente en el centro de los bloques separadores (sólo para los paneles laterales de 1,27 cm de grosor). Vea la figura 2.

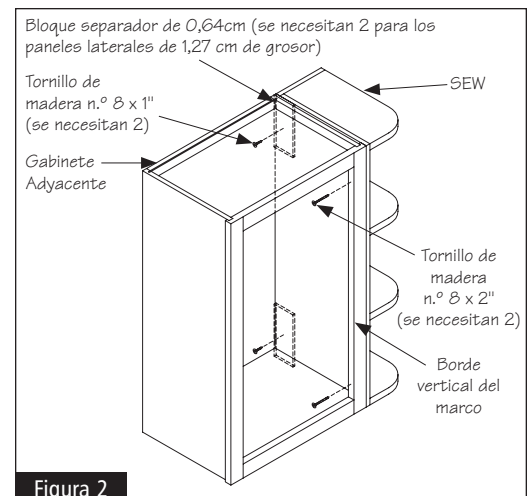


Figura 2

- 3** Usando una broca de 5/32" de diámetro, perfore y abocarde dos agujeros guía a través del borde vertical del marco del gabinete adyacente. Debe centrar los agujeros en el borde interior del borde vertical del marco del frente hacia atrás, además de que debe haber de dos a tres pulgadas de distancia entre su parte inferior y su parte superior. Vea la figura 2.
- 4** Coloque la unidad SEW en el lugar deseado. Le recomendamos usar abrazaderas de madera para fijar la unidad en el lugar deseado hasta que la asegure. Fije los dos tornillos para madera de #8 x 1" a través de los orificios guía taladrados a través de los separadores (sólo para los paneles laterales de 1,27 cm de grosor) en el paso 2. Luego, fije los dos tornillos para madera de #8 x 2" a través de los orificios guía taladrados verticalmente en el marco en el paso 3. Vea la figura 2.

Vea la siguiente página para consultar las instrucciones de instalación de la península.

Gabinete de pared con estante en el extremo

Procedimiento • Instalación de la península

1 Avance al paso #2 si desea fijar la pared de extremo de repisa (SEW) a un panel lateral de 1,91 cm de grosor. Determine en qué lado del gabinete en península adyacente va a instalar ambos SEWs. Corte el espaciador de madera de 1/4" a la mitad y fíjelo al panel posterior del gabinete adyacente. El espaciador debe ir centrado del frente hacia atrás en el panel lateral. Perfore y avellane dos agujeros guía de 3/32" de diámetro a través de cada uno de los espaciadores y fije éstos al panel lateral del gabinete usando dos tornillos de madera n.º 8 x 5/8" por cada espaciador. Asegúrese de que la cabeza del tornillo esté alineada con la superficie del espaciador. Vea la figura 3.

NOTA: Asegúrese de que los espaciadores no sobresalgan de la parte superior o la parte inferior del gabinete adyacente.

2 Use una broca para taladro de 3/32" de diámetro para avellanar dos orificios guía a través de cada bloque separador (sólo para los paneles laterales de 1,27 cm de grosor) y panel lateral del gabinete adyacente. Ubique los orificios guía aproximadamente en el centro de los bloques separadores (sólo para los paneles laterales de 1,27 cm de grosor). Vea la figura 4.

3 Usando una broca de 5/32" de diámetro, perfore y avellane dos agujeros guía a través de la parte posterior y frontal de los bordes verticales del marco del gabinete en península adyacente. Debe centrar los agujeros en el borde interior de del borde vertical del marco del frente hacia atrás, además de que debe haber de dos a tres pulgadas de distancia entre su parte inferior y su parte superior. Vea la figura 4.

4 Junte y fije los SEWs con tres clavos de acabados de 3/4". Coloque las unidades SEW en el lugar deseado. Le recomendamos usar abrazaderas de madera para fijar la unidad en el lugar deseado hasta que la asegure. Fije las unidades con cuatro tornillos de madera n.º 8 x 1" a través de los agujeros guía que perforó en los espaciadores en el paso 2; luego ponga los cuatro tornillos de madera n.º 8 x 2" a través de los agujeros guía que perforó en el borde vertical del marco en el paso 3. Vea la figura 4.

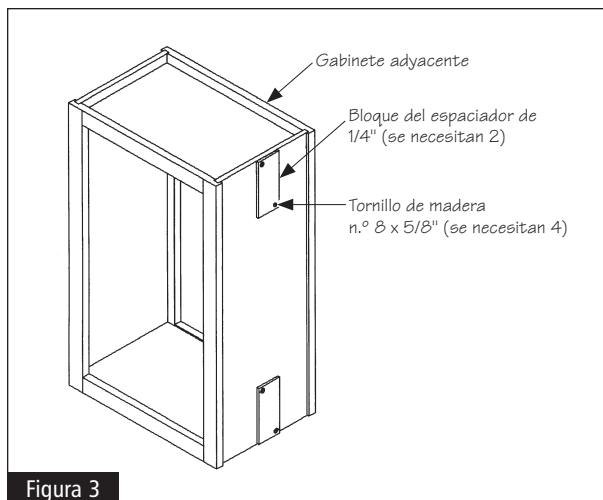


Figura 3

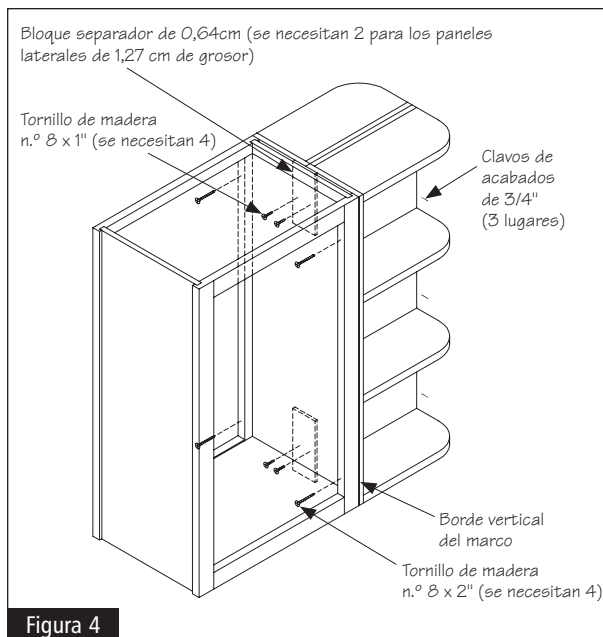


Figura 4