

Finished Molding Stack Diagram

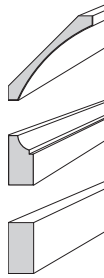
Read carefully before you begin.

This kit contains pre-packaged molding pieces that complement each other in a pre-designed molding stack. Professional installation strongly recommended.

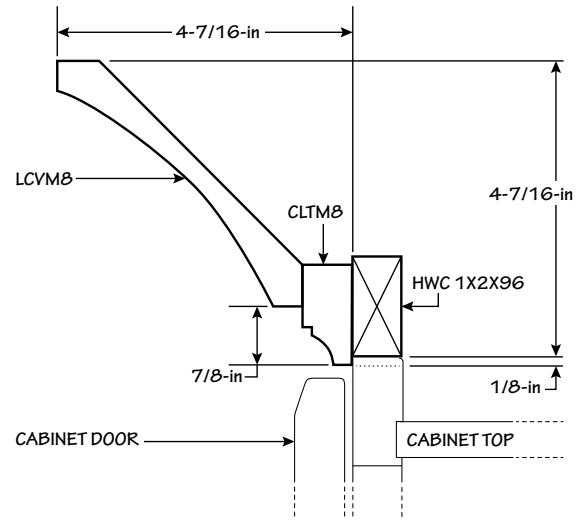
MS LCVM8 100

Contents:

- (1-ct) LCVM8
- (1-ct) CLTM8
- (1-ct) HWC 1X2X96
 - Unfinished



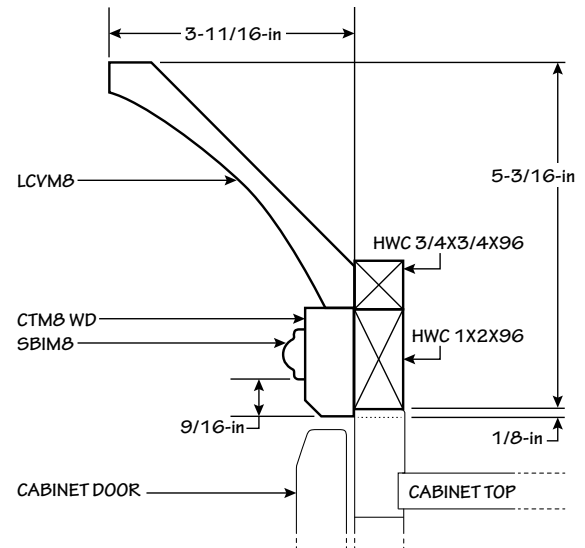
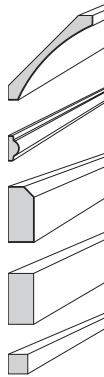
This molding stack can be installed at different heights. Reference Molding Stack Detail Drawing supplied by designer to confirm intended height.



MS LCVM8 200

Contents:

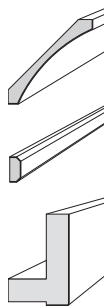
- (1-ct) LCVM8
- (1-ct) SBIM8
- (1-ct) CTM8 WD
- (1-ct) HWC 1X2X96
 - Unfinished
- (1-ct) HWC 3/4X3/4X96
 - Unfinished
 - Shipped as two 48-in Hardwood Cleats



MS LCVM8 300

Contents:

- (1-ct) LCVM8
- (1-ct) SIM8
- (1-ct) STRM8



This molding stack can be installed at different heights. Reference Molding Stack Detail Drawing supplied by designer to confirm intended height.

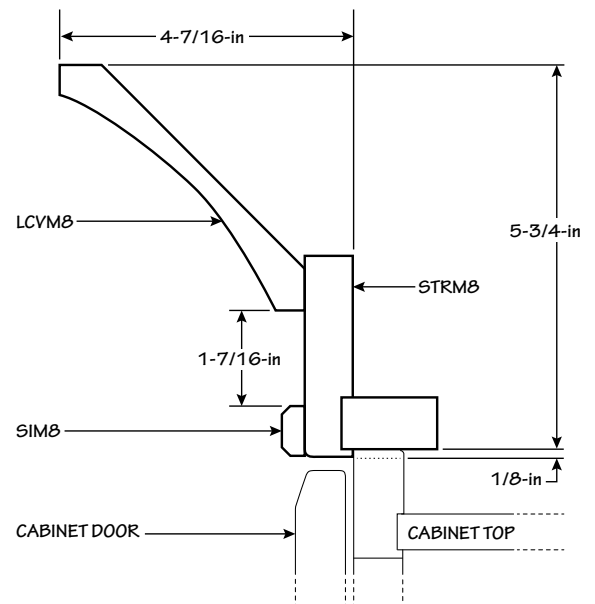


Diagrama de Conjunto de Molduras de Acabado

Lea las instrucciones detenidamente antes de comenzar.

Este kit contiene piezas de molduras previamente empacadas que se complementan unas con otras en un conjunto de molduras previamente diseñadas. Se recomienda encarecidamente una instalación hecha por profesionales.

MS LCVM8 100

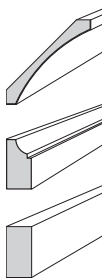
Contenido:

(1-ct) LCVM8

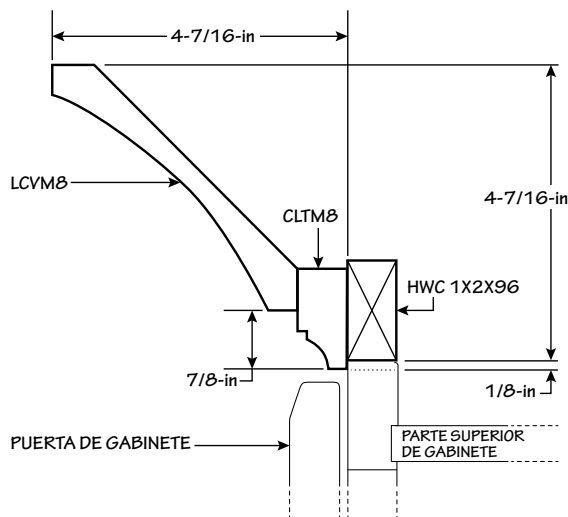
(1-ct) CLTM8

(1-ct) HWC 1X2X96

- Sin acabado



Este conjunto de molduras se puede instalar a diferentes alturas. Dibujo de referencia del conjunto de molduras provisto por el diseñador para confirmar la altura planeada.



MS LCVM8 200

Contenido:

(1-ct) LCVM8

(1-ct) SBIM8

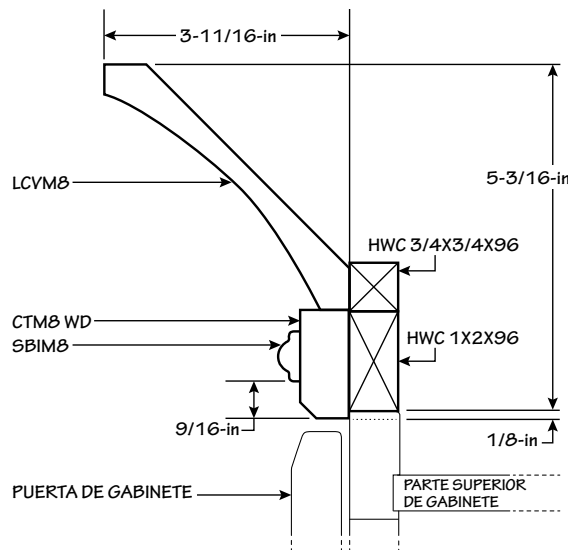
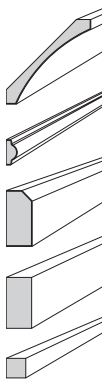
(1-ct) CTM8 WD

(1-ct) HWC 1X2X96

- Sin acabado

(1-ct) HWC 3/4X3/4X96

- Sin acabado
- Se envía como dos tablas de madera dura de 121,92cm



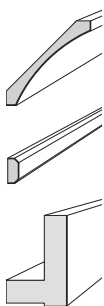
MS LCVM8 300

Contenido:

(1-ct) LCVM8

(1-ct) SIM8

(1-ct) STRM8



Este conjunto de molduras se puede instalar a diferentes alturas. Dibujo de referencia del conjunto de molduras provisto por el diseñador para confirmar la altura planeada.

