

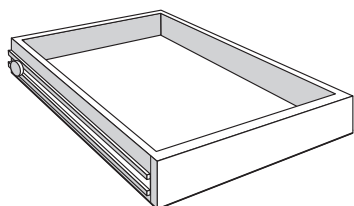
THESE INSTRUCTIONS SHOULD ONLY BE PRINTED USING ADOBE ACROBAT AND SHOULD NOT BE FAXED OR REPRODUCED ON A DIGITAL COPIER. AMERICAN WOODMARK CORPORATION PROVIDES THESE INSTRUCTIONS ON AN "AS IS" BASIS AND DISCLAIMS ANY AND ALL LIABILITY FOR ANY INACCURACIES, OMISSIONS OR TYPOGRAPHICAL ERRORS CAUSED BY THE USER'S EQUIPMENT OR BY ANY THIRD PARTY'S EQUIPMENT.

ESTAS INSTRUCCIONES SÓLO SE DEBEN IMPRIMIR USANDO ADOBE ACROBAT Y NO SE DEBEN ENVIAR POR FAX NI SE DEBEN REPRODUCIR EN UNA COPIADORA DIGITAL. AMERICAN WOODMARK CORPORATION PROPORCIONA ESTAS INSTRUCCIONES "TAL COMO ESTAN" Y RENUNCIA A CUALQUIER Y A TODA RESPONSABILIDAD POR CUALQUIER FALTA DE PRECISIÓN, OMISIÓN O ERROR TIPOGRÁFICO CAUSADO POR EL EQUIPO DEL USUARIO O POR EL EQUIPO DE TERCERAS PERSONAS.

Installation Instructions

Read carefully before you begin installation

Slide-Out Accessories – Side Mount



Sliding Shelf

Use this kit to add Slide-Out Accessories to base cabinets, 24" deep utility cabinets, or vanity linen cabinets.

Fits

Kit fits base, vanity linen, and utility cabinets with modular 12"– 36" door openings.

Contents

- Appropriate Slide-Out Accessory
- (2) Side Channels (right and left)
- Plug-in Mounted Brackets
- (2) #7 x 5/8" FHP Wood Screws per Shelf

Tools Needed

- Phillips Screwdriver
- Tape Measure
- 7/64" Drill Bit
- 3/8" Drill Bit (for installation in 96" Tall Utility cabinets only)
- Drill
- Safety Glasses

Procedure

- 1** If present, remove plastic hole cover caps from back of cabinet where kit will be installed. Attach the rear plastic bracket to cabinet channel if not already attached. Refer to drawer already in cabinet for installation.

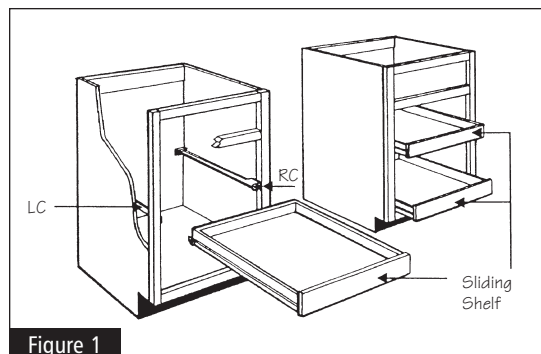


Figure 1

- 2** **BASE CABINETS:**

NOTE: Double Door Base Cabinets with a fixed center stile will require a separate drill template. Please contact your point of purchase.

Place right (RC) channel and left (LC) channel assembly into cabinet. Refer to Figure 2 for right (RC) appearance and position. Push dowels on rear plastic bracket through holes in cabinet back. While in position, fasten each channel to the front cabinet FRAME using the #7 x 5/8" FHP screws. Secure the channels to the front frame through the lower hole of the channel into the factory pre-drilled holes of the frame. The screw head should be flush to the channel.

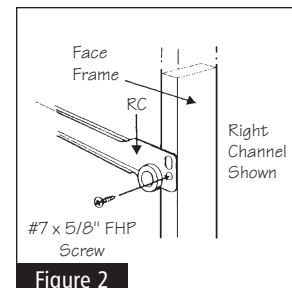


Figure 2

UTILITY & VANITY LINEN CABINETS:

NOTE: When installing slide-out accessories in the lowest position of 96" tall Utility cabinets, the Installer must use a 3/8" drill bit to drill through the lowest two holes in the cabinet back, straight through the spacer and out the back of the cabinet (see Figure 3).

Select location(s) (pre-drilled holes in cabinet back) where you wish to install the slide-out accessory. Measure from the cabinet floor to the bottom hole of the selected location. Measure the same distance from cabinet bottom up on the inside face frame of the cabinet and make a mark. Insert cabinet channel into cabinet per Step 2 base cabinets above. Hold bottom of cabinet channel at mark, with front of channel flush with face of frame. Referring to the illustration above for screw location, pre-drill the face frame with a 7/64" drill bit to a depth of about 5/8" at location where screw will be inserted. Drive screw through channel into frame until head is flush with channel.

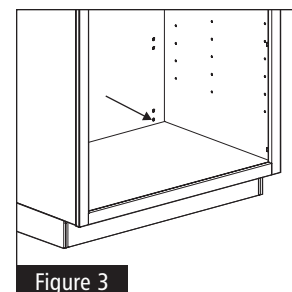
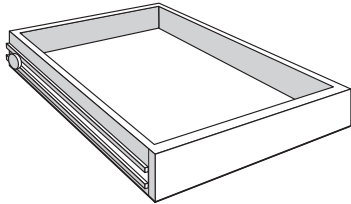


Figure 3

- 3** **ALL:** Insert Slide-Out Accessory into cabinet channels. Rear brackets are self-adjusting by firmly pushing the sliding accessory all the way to the back of the cabinet.

Slide-Out Accessories – Full Access



Sliding Shelf

Use this kit to add Slide-Out Accessories to base cabinets, 24" deep utility cabinets, or vanity linen cabinets.

Fits

Kit fits base, vanity linen, and utility cabinets with modular 12"– 36" door openings.

Contents

- Appropriate Slide-Out Accessory
- (2) Full Access Slides (right and left)
- Plug-in Rear Mounting Brackets
- (2) #6 x 3/4" FHP Wood Screws per Shelf

Tools Needed

- Phillips Screwdriver
- Tape Measure
- 7/64" Drill Bit
- 3/8" Drill Bit (for installation in 96" Tall Utility cabinets only)
- Drill
- Safety Glasses

Procedure

1 If present, remove plastic hole covers from back of cabinet where kit will be installed.

2 BASE CABINETS:

NOTE: Double Door Base Cabinets with a fixed center stile will require a separate drill template. Please contact your point of purchase.

NOTE: If RD (Reduced Depth) Units are purchased; Plug-in Rear Mounting Brackets will be attached to Full Access Slides.

Place right Plug-in Rear Mounting Bracket and left Plug-in Rear Mounting Bracket into cabinet. Refer to Figure 1 for right appearance. Push dowels on Plug-in Rear Mounting Bracket through holes in cabinet back. Slide rear of Full Access Slide into Plug-in Rear Mounting Bracket, in the bottom slot (see Figure 2). While in position, fasten each slide to the front cabinet FRAME using the #6 x 3/4" FHP screws. Secure the slides to the front frame through the front hole in the plastic front bracket of the slide into the factory pre-drilled holes in the frame (see Figure 3). The screw head should be flush to the bracket.

Continued on the next page

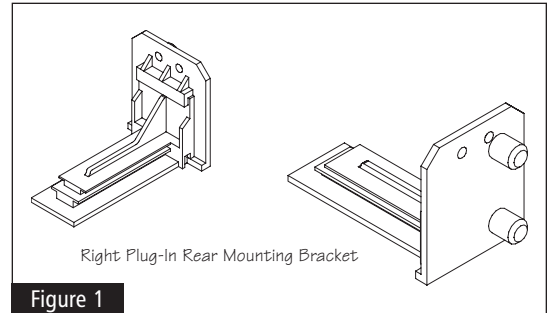


Figure 1

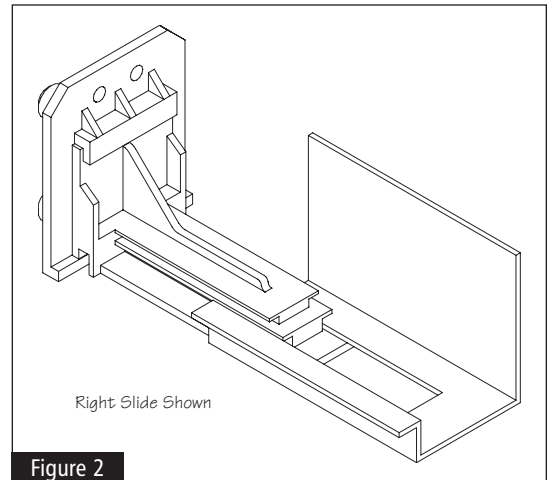


Figure 2

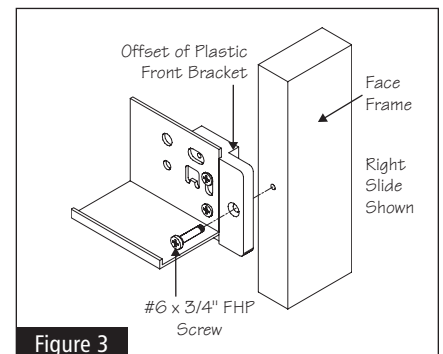


Figure 3

Slide-Out Accessories – Full Access

UTILITY & VANITY LINEN CABINETS:

NOTE: When installing slide-out accessories in the lowest position of 96" tall Utility cabinets, the Installer must use a 3/8" drill bit to drill through the lowest two holes in the cabinet back, straight through the spacer and out the back of the cabinet (see Figure 4).

Select location(s) (pre-drilled holes in cabinet back) where you wish to install the slide-out accessory. Measure from the cabinet floor to the bottom holes of the selected location. Add 3/4" to your measurement, and measure from cabinet bottom up on the inside face frame of cabinet and make a mark. Insert cabinet slide into cabinet per Step 2 base cabinets above. Hold front hole in front plastic bracket centered over mark, with the offset of the front plastic bracket against the back of the face frame, pre-drill the face frame with a 7/64" drill bit to the depth of about 5/8" through front hole in the front plastic bracket. Drive screw through front hole in the front plastic bracket until head is flush with front plastic bracket.

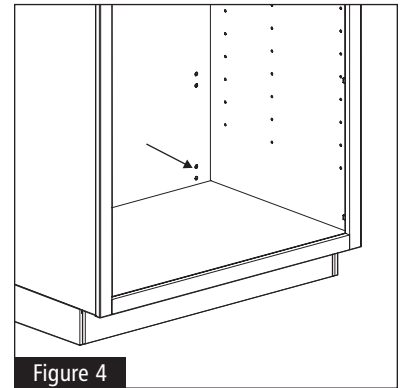


Figure 4

3

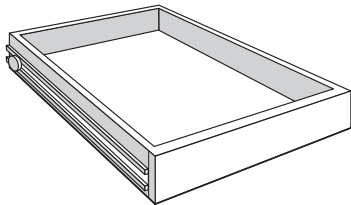
ALL:

Place bottom of Slide-Out Accessory onto slides and slide Slide-Out Accessory back until it is fully pushed back. To verify that Slide-out Accessory have been fully pushed back, you will hear a clicking, which is the Plastic Drawer Bracket (on the bottom side of Slide-Out Accessory) engaging the slide. Pull Slide-Out Accessory Unit out and verify that the hooks on the rear of the slide are in the holes in the back of the Slide-Out Accessory. Rear brackets are self-adjusting by firmly pushing the Slide-Out Accessory all the way to the back of the cabinet.

Instrucciones de instalación

Lea las instrucciones cuidadosamente antes de comenzar la instalación.

Accesorios deslizables – Montaje lateral



Estante deslizable

Utilice este juego para añadir accesorios deslizables a gabinetes base, gabinetes para utensilios de 60,96 cm de profundidad o gabinetes de lencería para tocador.

Adaptación

Se adapta a gabinetes base, de lencería para tocador y para utensilios con aberturas para puertas modulares de 30,48 - 91,44 cm.

Contenido:

- Accesorio deslizable apropiado
- (2) Canaletas laterales (derecha e izquierda)
- Abrazaderas de montaje instalables
- (2) tornillos FHP para madera nº 7 x 5/8" por estante

Herramientas necesarias

- Destornillador Phillips
- Cinta métrica
- Broca para taladro de 7/64"
- 3/8" broca para taladro (sólo para la instalación en gabinetes para utensilios de 243,84 cm de alto)
- Taladro
- Gafas de seguridad

Procedimiento

- 1** Si los hay, retire los tapones plásticos para orificios de la parte posterior del gabinete donde se instalará el juego. Coloque la abrazadera plástica posterior en la canaleta del gabinete si aún no está colocada. Vea la gaveta que ya se encuentra en el gabinete para la instalación.

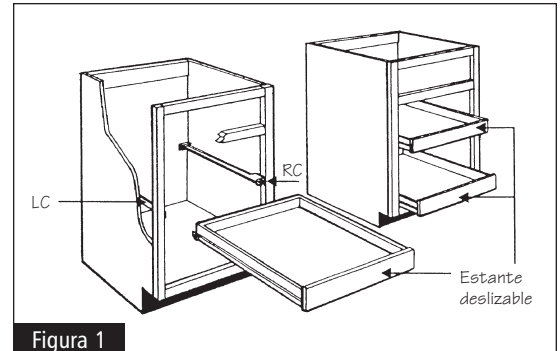


Figura 1

- 2** GABINETES BASE:

NOTA: Los gabinetes base de puerta doble con montante central fijo requieren una plantilla de taladro separada. Contacte a su punto de compra.

Coloque el ensamblaje de la canaleta derecha (RC, por sus siglas en inglés) y el de la canaleta izquierda (LC, por sus siglas en inglés) en el gabinete. Consulte la figura 2 para ver la apariencia y la posición correctas de la (RC). Presione las espigas en las abrazaderas plásticas posteriores para que atraviesen los orificios en la parte posterior del gabinete. Cuando estén en posición, fije cada canaleta al MARCO frontal del gabinete con los tornillos FHP nº 7 x 5/8". Fije las canaletas en el marco frontal a través del orificio inferior de la canaleta y los orificios perforados de fábrica en el marco. La cabeza del tornillo debe estar al ras de la canaleta.

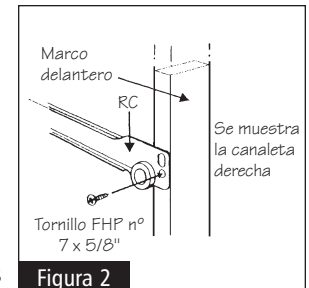


Figura 2

GABINETES PARA UTENSILIOS Y LENCERÍA PARA TOCADOR:

Nota: Al instalar los accesorios deslizables en la posición inferior de los gabinetes para utensilios de 243,84 cm de alto, el instalador debe utilizar una broca para taladro de 3/8" para atravesar los dos orificios inferiores de la parte posterior del gabinete, directamente por el espaciador hasta la parte posterior del gabinete (consulte la figura 3).

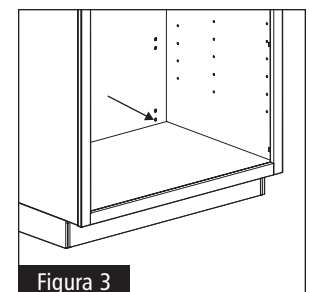


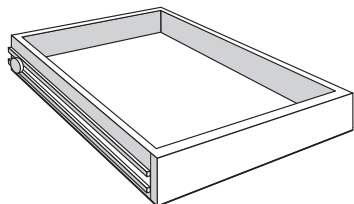
Figura 3

Elija la(s) ubicación(es) (los orificios de fábrica en la parte posterior del gabinete) donde desee instalar el accesorio deslizable. Mida desde el piso del gabinete hasta el orificio inferior de la ubicación elegida. Mida la misma distancia desde la base del gabinete hasta el marco de la cara interna del gabinete y haga una marca. Coloque la canaleta del gabinete en el gabinete según el paso 2 para gabinetes base detallado arriba. Sujete la parte inferior de la canaleta del gabinete en la marca, con la parte frontal de la canaleta al ras de la cara del marco. Observe la ilustración que se encuentra arriba para ver la ubicación del tornillo; taladre previamente el marco delantero con una broca para taladro de 7/64" hasta una profundidad de unos 1,59 cm en la ubicación donde se colocará el tornillo. Inserte el tornillo a través de la canaleta hasta el marco, de manera que la cabeza esté al ras de la canaleta.

- 3** TODOS:

Coloque el accesorio deslizable en las canaletas del gabinete. Las abrazaderas posteriores se autoajustan al empujar firmemente el accesorio deslizable hasta la parte posterior del gabinete.

Accesorios deslizables – Acceso completo



Estante deslizable

Utilice este juego para añadir accesorios deslizables a gabinetes base, gabinetes para utensilios de 60,96 cm de profundidad o gabinetes de lencería para tocador.

Adaptación

Se adapta a gabinetes base, de lencería para tocador y para utensilios con aberturas para puertas modulares de 30,48 - 91,44 cm.

Contenido:

- Accesorio deslizable apropiado
- (2) Correderas de acceso completo (izquierda y derecha)
- Abrazaderas de montaje posterior instalables
- (2) tornillos FHP para madera n° 6 x 3/4" por estante

Herramientas necesarias

- Destornillador Phillips
- Cinta métrica
- Broca para taladro de 7/64"
- 3/8" Broca para taladro (sólo para la instalación en gabinetes para utensilios de 243,84 cm de alto)
- Taladro
- Gafas de seguridad

Procedimiento

1 Si los hay, retire los cobertores plásticos para orificios de la parte posterior del gabinete donde se instalará el juego.

2 GABINETES BASE:

Nota: Los gabinetes base de puerta doble con montante central fijo requieren una plantilla de taladro separada. Contacte a su punto de compra.

Nota: Si se compran unidades de profundidad reducida (RD, por sus siglas en inglés), las abrazaderas de montaje posterior instalables se colocan a las correderas de acceso completo.

Coloque las abrazaderas de montaje posteriores instalables derecha e izquierda en el gabinete. Observe la figura 1 para ver la apariencia correcta. Presione las espigas de las abrazaderas de montaje posterior instalables a través de los orificios en la parte posterior del gabinete. Deslice la parte posterior de la corredera de acceso completo en la abrazadera de montaje posterior instalable, en la ranura inferior (consulte la figura 2). Mientras está en posición, ajuste cada corredera al MARCO frontal del gabinete con los tornillos FHP n° 6 x 3/4". Fije las correderas al marco frontal a través del orificio frontal de la abrazadera frontal plástica de la corredera en los orificios perforados de fábrica en el marco (consulte la figura 3). La cabeza del tornillo debe estar al ras de la abrazadera.

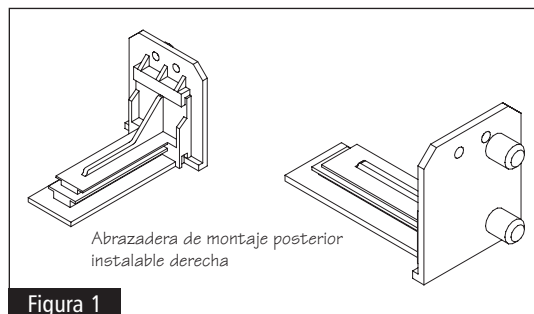


Figura 1

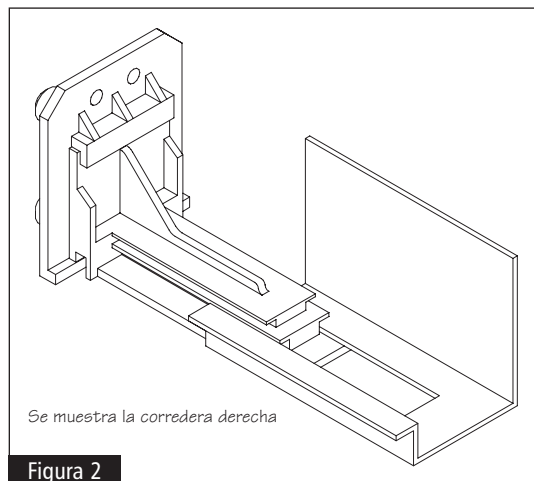


Figura 2

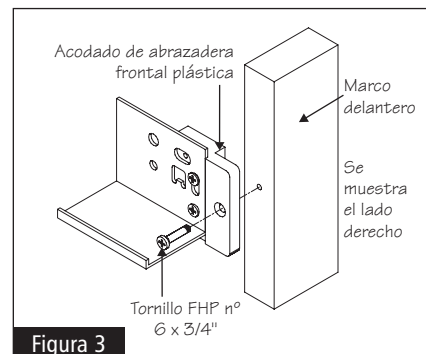


Figura 3

Continúa en la página siguiente

Accesorios deslizables – Acceso completo

GABINETES PARA UTENSILIOS Y LENCERÍA PARA TOCADOR:

Nota: Al instalar los accesorios deslizables en la posición inferior de los gabinetes para utensilios de 243,84 cm de alto, el instalador debe utilizar una broca para taladro de 3/8" para atravesar los dos orificios inferiores de la parte posterior del gabinete, en forma recta por el espaciador hasta la parte posterior del gabinete (consulte la figura 4).

Elija la(s) ubicación(es) (los orificios prefabricados en la parte posterior del gabinete) donde desee instalar el accesorio deslizable. Mida desde el piso del gabinete hasta los orificios inferiores de la ubicación seleccionada. Añada 1,91 cm a la medida y mida desde la base del gabinete hasta el marco de la cara interna del gabinete y haga una marca. Coloque la corredera del gabinete en el gabinete según el paso 2 para gabinetes base detallado arriba. Mantenga el orificio frontal en la abrazadera frontal plástica centrado con respecto a la marca, con el acodado de la abrazadera frontal plástica contra la parte posterior del marco frontal; taladre el marco frontal con una broca para taladro de 7/64" hasta una profundidad de unos 1,59 cm a través del orificio frontal en la abrazadera frontal plástica. Atraviese con el tornillo el orificio frontal en la abrazadera frontal plástica, de manera que la cabeza esté al ras de la abrazadera frontal plástica.

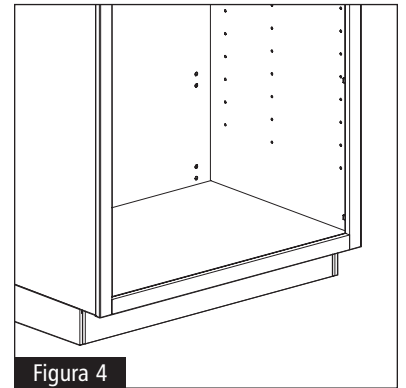


Figura 4

3

TODOS

Coloque la parte inferior del accesorio deslizable sobre las correderas y deslice el accesorio deslizable hasta que esté completamente atrás. Para verificar que el accesorio deslizable esté completamente atrás, podrá escuchar un sonido emitido por la abrazadera plástica de la gaveta (en la parte inferior del accesorio deslizable) al trabarse con la corredera. Jale hacia afuera la unidad de accesorio deslizable y verifique que los ganchos de la parte posterior de la corredera estén colocados en los orificios de la parte posterior del accesorio deslizable. Las abrazaderas posteriores se autoajustan al empujar firmemente el accesorio deslizable hasta la parte posterior del gabinete.