

THESE INSTRUCTIONS SHOULD ONLY BE PRINTED USING ADOBE ACROBAT AND SHOULD NOT BE FAXED OR REPRODUCED ON A DIGITAL COPIER. AMERICAN WOODMARK CORPORATION PROVIDES THESE INSTRUCTIONS ON AN "AS IS" BASIS AND DISCLAIMS ANY AND ALL LIABILITY FOR ANY INACCURACIES, OMISSIONS OR TYPOGRAPHICAL ERRORS CAUSED BY THE USER'S EQUIPMENT OR BY ANY THIRD PARTY'S EQUIPMENT.

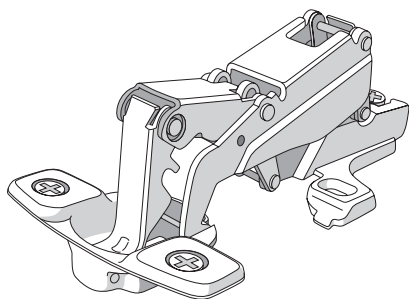
ESTAS INSTRUCCIONES SÓLO SE DEBEN IMPRIMIR USANDO ADOBE ACROBAT Y NO SE DEBEN ENVIAR POR FAX NI SE DEBEN REPRODUCIR EN UNA COPIADORA DIGITAL. AMERICAN WOODMARK CORPORATION PROPORCIONA ESTAS INSTRUCCIONES "TAL COMO ESTAN" Y RENUNCIA A CUALQUIER Y A TODA RESPONSABILIDAD POR CUALQUIER FALTA DE PRECISIÓN, OMISIÓN O ERROR TIPOGRÁFICO CAUSADO POR EL EQUIPO DEL USUARIO O POR EL EQUIPO DE TERCERAS PERSONAS.

Installation Instructions

Read carefully before you begin installation

BASE & WALL EASY REACH CABINET

170° Hinge Replacement



This kit provides parts and instruction to replace and adjust the 170° Easy Reach Hinge.

Contents

- Hinge
- Installation Instruction Sheet

Tools Needed

- Phillips Screwdriver
- Safety Glasses

Installation Procedure

- 1** Remove the door from the cabinet frame by removing the two hinge plate attachment screws from all hinge plates. Lay the door on a clean flat surface. See Figure 1.

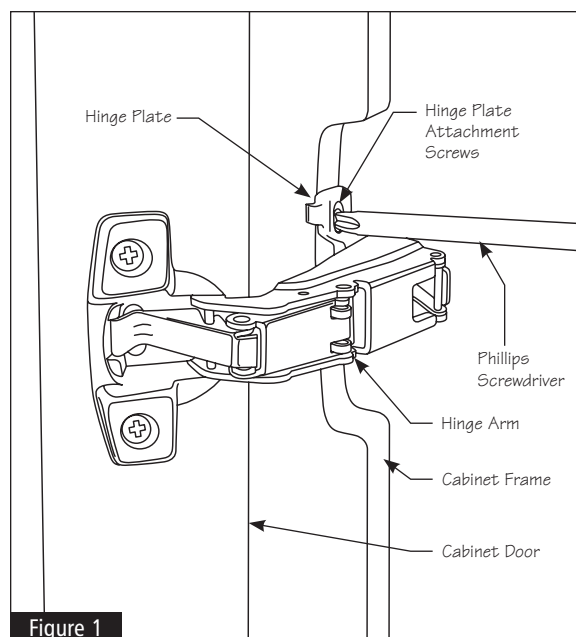


Figure 1

- 2** Remove the hinge to be replaced from the door by removing the two hinge attachment screws. Be sure not to discard the attachment screws. You will need them later in the procedure.

NOTE: The plastic dowels should remain in the door. See Figure 2.

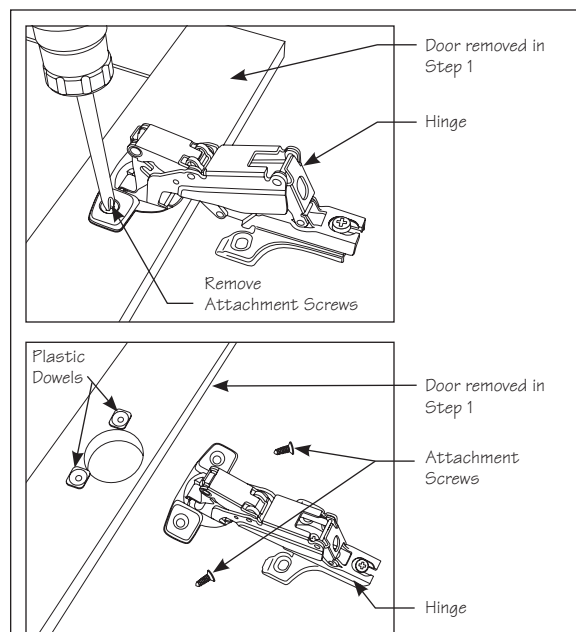


Figure 2

Continued on next page

170° Hinge Replacement

- 3** Using the attachment screws that were removed in STEP 2, attach the new hinge to the door. See Figure 3.

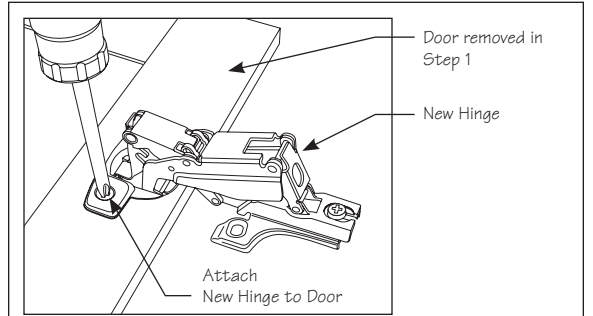


Figure 3

- 4** Using the attachment screws that were removed in STEP 1, attach the door back onto the cabinet. See Figure 4.

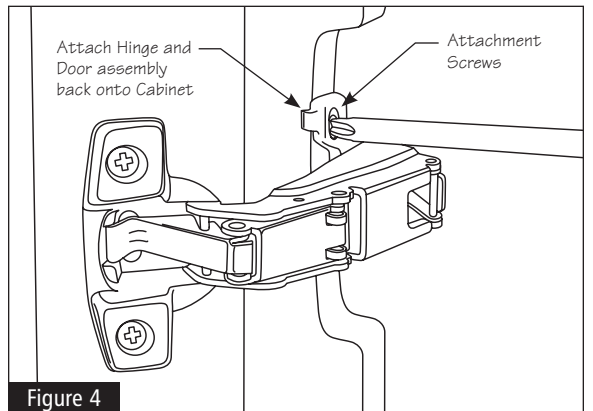


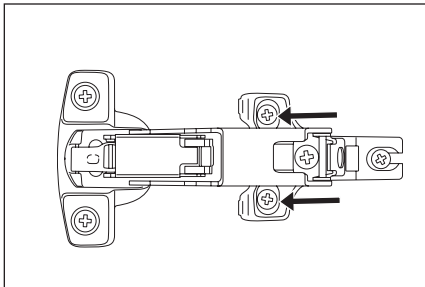
Figure 4

Adjustment Procedure

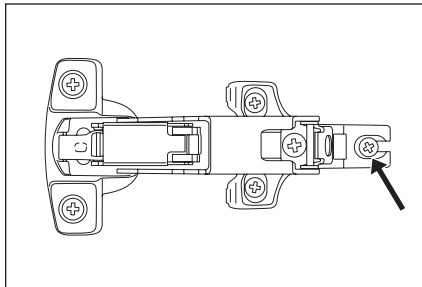
- 1** Loosen the appropriate screw(s) to adjust the door and tighten after adjustments have been made.

NOTE: Hinge shown unattached from door for better illustration

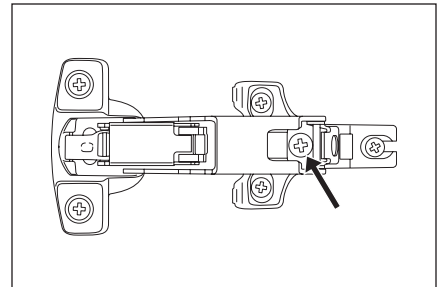
Up/Down Adjustment



Side-To-Side Adjustment



In/Out Adjustment

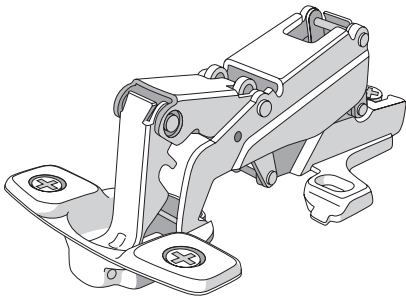


Instrucciones de instalación

Lea las instrucciones cuidadosamente antes de comenzar la instalación.

Gabinetes base y de pared de fácil acceso

Reemplazo de bisagra de 170°



Este kit brinda las piezas y las indicaciones para reemplazar y regular la bisagra de fácil acceso de 170°.

Contenido

- Bisagra
- Hoja de instrucciones de instalación

Herramientas necesarias

- Destornillador Phillips
- Gafas de seguridad

Procedimiento de instalación

- 1** Retire la puerta del marco del gabinete, para esto retire los tornillos de fijación de las placas de las bisagras de todas las placas de las bisagras. Extienda la puerta sobre una superficie limpia y plana. Consulte la figura 1.

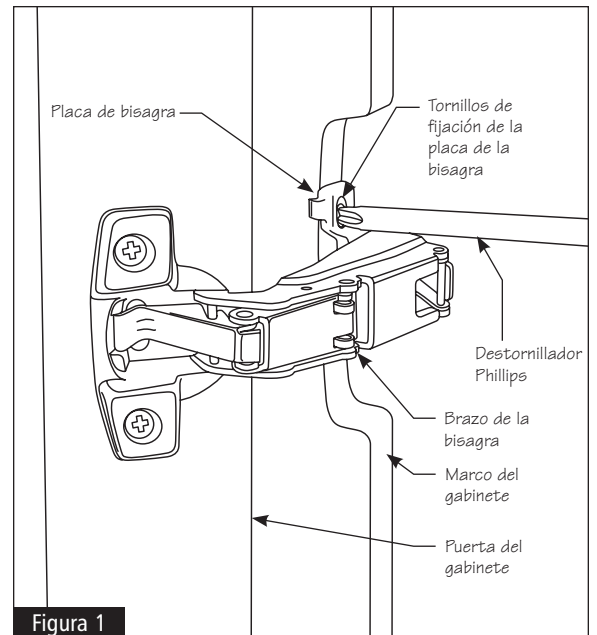


Figura 1

- 2** Retire la bisagra que va a reemplazar en la puerta, para esto retire los dos tornillos de fijación de la bisagra. Asegúrese de no desechar los tornillos de fijación, ya que los necesitará posteriormente.

Nota: Los tarugos de plástico deben permanecer en la puerta. Consulte la figura 2.

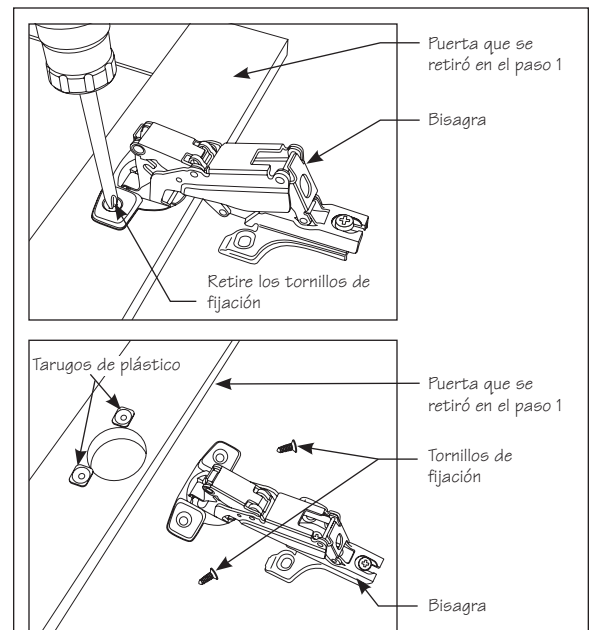


Figura 2

Continúa en la página siguiente

Reemplazo de bisagra de 170°

- 3** Use los tornillos de fijación que se retiraron en el paso 2 y fije la nueva bisagra a la puerta. Consulte la figura 3.

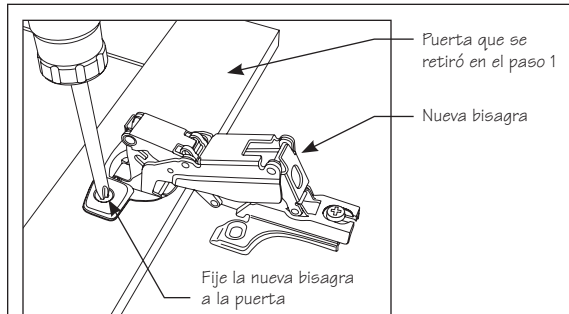


Figura 3

- 4** Use los tornillos de fijación que se retiraron en el paso 1 y vuelva a colocar la puerta en el gabinete. Consulte la figura 4.

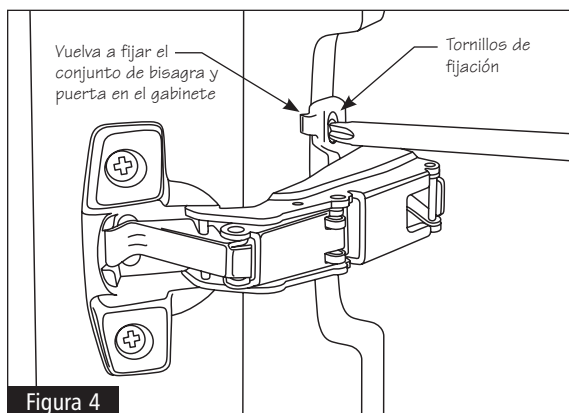
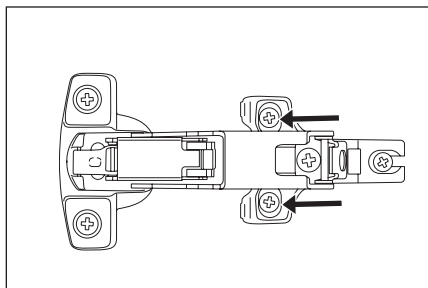


Figura 4

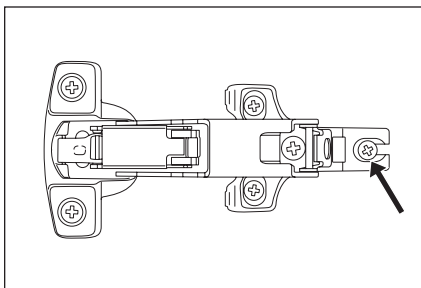
Procedimiento de regulación

- 1** Afloje el o los tornillos adecuados para regular la puerta y apriételos después de regular.
Nota: Se muestra la bisagra sin la puerta para tener una mejor visión.

Regulación hacia arriba/abajo



Regulación a los lados



Regulación hacia dentro/fuera

