

# Shenandoah Pro™



**Style. Value. Quality. ShenandoahPro.™**

Estilo. Valor. Calidad. ShenandoahPro.™



# Why choose ShenandoahPro™ for your next project?

¿Por qué elegir ShenandoahPro™ para su próximo proyecto?



## Exclusive Pro Pricing

- Cabinetry Starting at \$141 per Linear Foot
- No Minimum Order
- Free Jobsite Delivery

### Precio exclusivo para profesionales

- Gabinetes desde \$141 por pie lineal
- Sin pedido mínimo
- Entrega gratuita en el emplazamiento de la obra



## Express Manufacturing

- 10-Day Build and Ship\*
- Made for When You Need It Fast
- Roughly \$14 per Cabinet (Varies by SKU)
- Only ShenandoahPro Customers Are Eligible

### Fabricación exprés

- Fabricación y envío en 10 días\*
- Hecho para cuando lo necesite, rápidamente
- Aproximadamente \$14 por gabinete (varía según el SKU)
- Solo los clientes de ShenandoahPro son elegibles

*\* Build and Ship lead times cited are based on normal supply chain conditions*  
*\* Los tiempos de entrega de construcción y envío citados se basan en las condiciones normales de la cadena de suministro.*



## Quality with ADA Accessibility

- Adaptable Sink Skirt
- Work Surface Drawer Insert
- Accessible Height (AH) Option available for ADA height flexibility
- Furniture Ends and All Plywood Construction available
- Hardwood Face Frames
- Soft-Closing Doors and Drawers
- 3/4-in Full-Depth Base Shelves

### Fabricación de calidad con SKU de ADA

- Faldón de fregadero adaptable
- Accesorio de gaveta con superficie de trabajo
- Opción de altura accesible (AH) disponible para flexibilidad de altura ADA
- Extremos para muebles y fabricación íntegra en madera contrachapada disponibles
- Marcos frontales de madera dura
- Puertas y gavetas de cierre suave
- Estantes del gabinete base de profundidad media de 3/4 pulg.



## Styles to Satisfy Your Customers

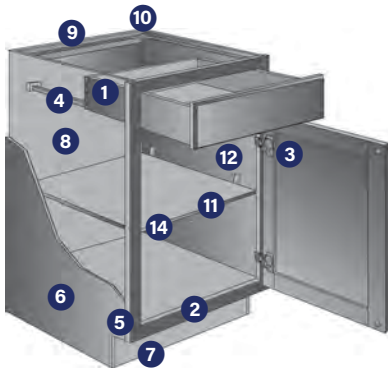
- 3,000+ SKUs
- 14 Door Styles, Including Modern, Transitional, and Timeless
- Full and Partial Overlay
- Raised, Recessed Panel, and Slab Doors
- Available in 27 Stains, Paints and Wrapped Finishes
- 4 Species — Paint, Duraform®, Maple, Cherry
- 332 Accessory Options

### Estilos para satisfacer a sus clientes

- Más de 3000 SKU
- 14 estilos de puertas, que incluyen Moderno, de Transición y Atemporal
- Cobertura completa y parcial
- Paneles a relieve, empotrados y puertas con tabilllas
- Disponible en 27 acabados con tintes, pinturas y enchapados
- 4 especies: pintura, Duraform®, arce, cerezo
- 332 opciones de accesorios

# Shenandoah Pro™

## Base Cabinet Gabinete base



## Wall Cabinet Gabinete de pared



- 1 Dovetailed 5/8" Thick Drawer Box with Fully-Captured Bottom
- 2 3/4" x 1 5/8" Hardwood Face Frame
- 3 6-Way-Adjustable Hidden Hinges®. CushionClose® Option.
- 4 Full Access Hidden Glides®. CushionClose® Option.
- 5 3/4" Reveal
- 6 End Panels: 1/2" Engineered Wood Sides. 1/2" Plywood Sides End Option. 3/4" Plywood Sides Furniture End Option.
- 7 Toe Kick: 1/2" Engineered Wood Inset Toe Kick. 1/2" Plywood Inset Toe Kick Option.
- 8 3/8" Hardboard Substrate Captured Back
- 9 Base Cabinet 3/4" Hardwood Hanging Rail. Wall Cabinet 1/2" Structural Hanging Rail (Top and Bottom). Plywood Option.
- 10 Corner Block
- 11 3/4" Thick Shelving. Plywood Construction Option.
- 12 Base Locking Shelf Rests
- 13 Metal Shelf Rests

## All Plywood Construction\* Upgrade

Upgraded all plywood cabinet sides, shelves, cabinet backs, toe kicks and hanging rails are the ultimate in durability and stability and add to the value of your investment.

\*All Plywood Construction refers to the cabinet box components and shelving as detailed in our specification guide (Lowe.com/ShenandoahCabinetry/SpecGuide). Plywood components meet the Hardware Plywood & Veneer Association's standards for hardwood and decorative plywood (www.hpva.org).

- 1 Caja de gavetas de 5/8 pulg. de grosor con cola de milano y parte inferior de completamente capturado
- 2 Marco frontal de madera dura de 3/4 pulg. x 1 5/8 pulg.
- 3 Hidden Hinges® ajustables en 6 direcciones. Opción de CushionClose®
- 4 Full Access Hidden Glides®, Opción de CushionClose®
- 5 3/4 pulg. a la vista
- 6 Paneles de los extremos: lados de madera procesada de 1/2 pulg. Opción de extremo con lados de madera contrachapada de 1/2 pulg. Opción de extremo de mueble con lados de madera contrachapada de 3/4 pulg.
- 7 Rodapié: rodapié incorporado de madera procesada de 1/2 pulg. Opción de rodapié incorporado de madera contrachapada de 1/2 pulg.
- 8 Parte posterior de sustrato de madera prensada de 3/8 pulg.
- 9 Riel para colgar de madera dura de 3/4 pulg. para gabinete base. Riel para colgar estructural de 1/2 pulg. para gabinete de pared (superior e inferior). Opción de madera contrachapada.
- 10 Bloque de esquina
- 11 Estantería de 3/4 de grosor. Opción de fabricación en madera contrachapada
- 12 Soportes del estante de empalme para base
- 13 Soportes del estante de metal

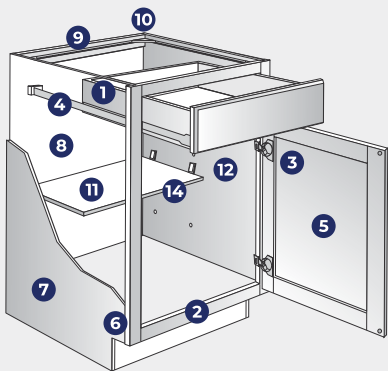
## Mejora de fabricación completamente en madera contrachapada\*

Los costados, los estantes, las partes posteriores de los gabinetes, los rodapiés y los rieles colgantes están mejorados para ser completamente de madera contrachapada y son lo máximo en durabilidad y estabilidad para que sean un aporte al valor de su inversión.

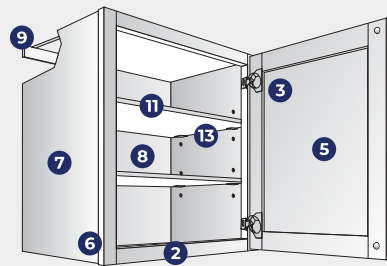
\*Fabricación completamente en madera contrachapada se refiere a los componentes de la caja del gabinete y las estanterías como se detalla en nuestra guía de especificaciones (Lowe.com/ShenandoahCabinetry/SpecGuide). Los componentes de madera contrachapada cumplen con los estándares de la Hardware Plywood & Veneer Association para madera dura y madera contrachapada decorativa (www.hpva.org).

# Shenandoah Value SERIES Pro™

## Base Cabinet Gabinete base



## Wall Cabinet Gabinete de pared



- 1 1/2" Thick, 18" Deep Engineered Wood Drawer Box with MDF Drawer Bottom. 5/8" Thick, 18" Deep Solid Wood Dovetail Drawer Upgrade Option.
- 2 3/4" x 1 5/8" Hardwood Face Frame
- 3 6-Way-Adjustable Hidden Hinges®
- 4 Side-Mounted Drawer Glides
- 5 Doors, Floating Center Panel
- 6 3/4" Reveal
- 7 1/2" Thick Side Return Engineered Wood
- 8 3/8" Hardboard Substrate Captured Back
- 9 Base Cabinet 3/4" Hardwood Hanging Rail. Wall Cabinet 1/2" Structural Hanging Rail (Top & Bottom).
- 10 Corner Block
- 11 1/2" Thick Shelving
- 12 Locking Plastic Shelf Rests
- 13 Metal Shelf Rests

- 1 Caja de la gaveta de madera procesada de 1/2 pulg. de grosor y 18 pulg. de profundidad con parte inferior de la gaveta de MDF. Opción de mejora de gaveta de cola de milano de madera maciza de 5/8 de grosor y 18 pulg. de profundidad.
- 2 Marco frontal de madera dura de 3/4 pulg. x 1 5/8 pulg.
- 3 Hidden Hinges® ajustables en 6 direcciones
- 4 Guías de gaveta laterales
- 5 Puertas, panel central flotante con sistema.
- 6 3/4 pulg. a la vista
- 7 Acabado de madera procesada con retorno lateral de 1/2 pulg.
- 8 Parte posterior de sustrato de madera prensada de 3/8 pulg.
- 9 Riel para colgar de madera dura de 3/4 pulg. para gabinete base. Riel para colgar estructural de 1/2 pulg. para gabinete de pared (superior e inferior)
- 10 Bloque de esquina
- 11 Estantería de 1/2 pulg. de grosor con acabado
- 12 Soportes del estante de plástico de bloqueo
- 13 Soportes del estante de metal

## Modern | Moderno

### Breckenridge®



**5-Piece Drawer Front**  
Frente de gaveta de 5 piezas

### Breckenridge®



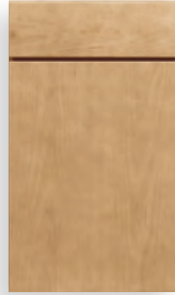
**Partial Overlay**  
Cobertura parcial

### Mission



**5-Piece Drawer Front**  
Frente de gaveta de 5 piezas

### Sydney®



## Transitional | Transición

### Cardiff®



**5-Piece Drawer Front**  
Frente de gaveta de 5 piezas

### Glasson



**5-Piece Drawer Front**  
Frente de gaveta de 5 piezas

### Irvington®



**5-Piece Drawer Front**  
Frente de gaveta de 5 piezas

### Warren®



**5-Piece Drawer Front**  
Frente de gaveta de 5 piezas

## Timeless | Eterno

### Stemson



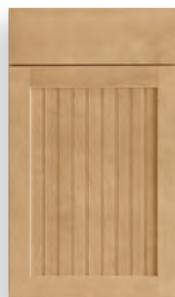
**5-Piece Drawer Front**  
Frente de gaveta de 5 piezas

### Edgeworth®

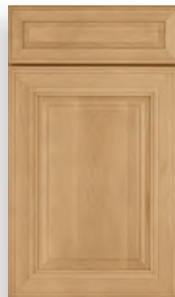


**5-Piece Drawer Front**  
Frente de gaveta de 5 piezas

### Cottage

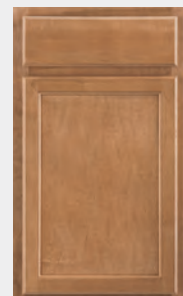


### McKinley®

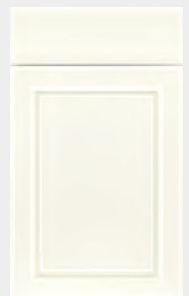


## Shenandoah Value SERIES Pro

### Fairfax



### Devon®

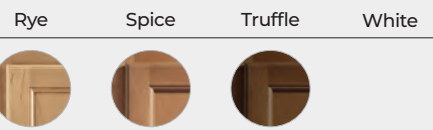


## Painted | Pintado

	Linen	Pewter*	Vanilla	Biscotti*	Harbor	Ember*	Stone	Boulder	Black	Mist	Navy	Sage
MODERN	Breckenridge® (FOL)											
	Breckenridge® (POL)											
	Mission											
	Sydney®											
TRANSITIONAL	Cardiff®											
	Glasson											
	Irvington®											
TIMELESS	Warren™											
	Stemson											
	Edgeworth®											
	Cottage											
McKinley®												

\* Glaze \* Barniz

Fairfax



Devon®



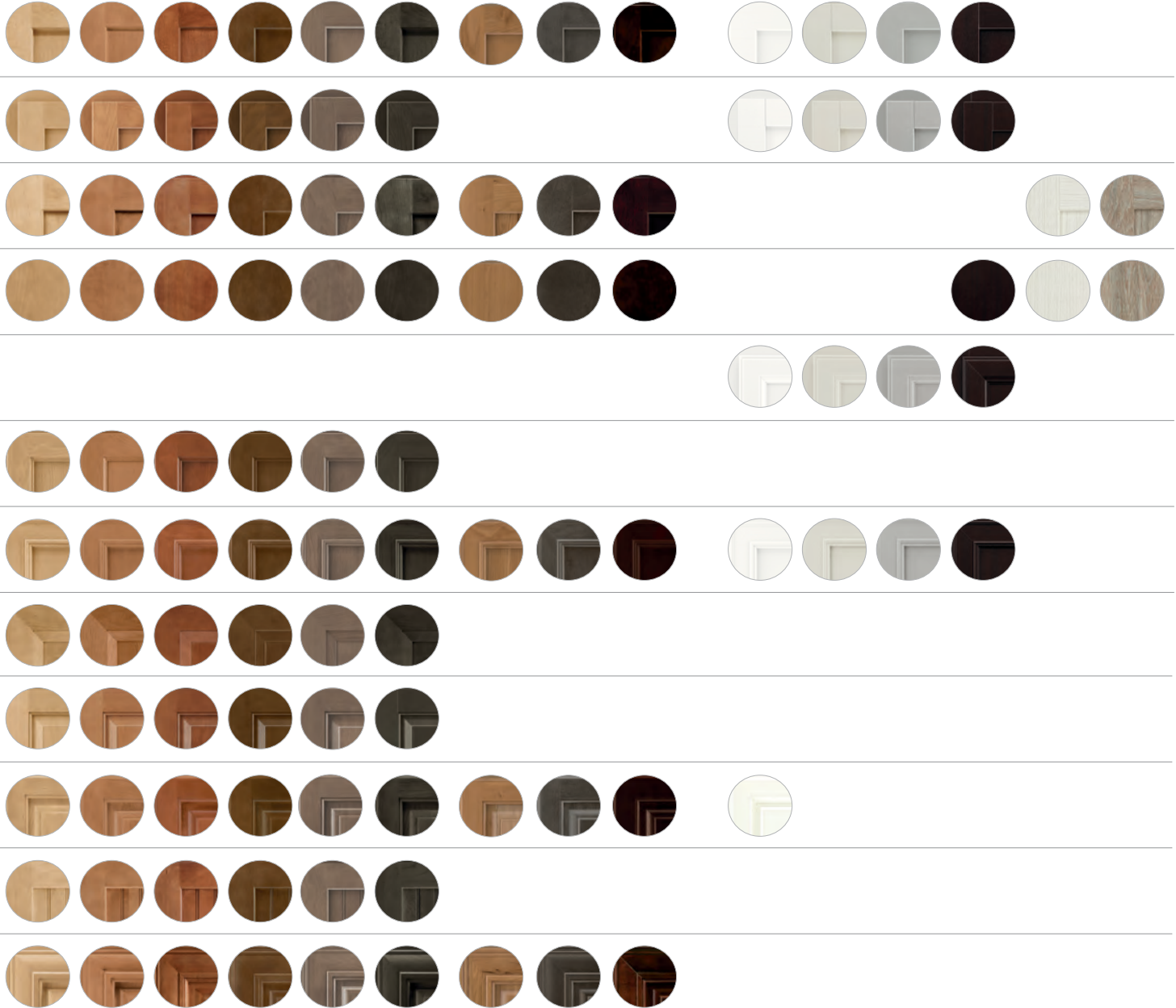
# FINISHES BY COLLECTION | ACABADOS POR COLECCIÓN

## Maple | Arce

## Cherry | Cerezo

## Duraform | Duraform

Rye Spice Cognac Truffle Latte Slate Amber Slate Java Linen Harbor Stone Espresso Breeze Drift



# DECORATIVE HARDWARE | ADITAMENTOS PARA DECORACIÓN

**Briolette Knobs & Pulls**  
Perillas y manijas Briolette

**Marquise Pulls**  
Manijas Marquise

**Trillion Knobs & Pulls**  
Perillas y manijas Trillion

**Halo Knobs**  
Perillas Halo



See the full hardware selection at [shenandoahcabinetry.com/decorative](https://shenandoahcabinetry.com/decorative).  
Vea la selección completa de aditamentos en [shenandoahcabinetry.com/decorative](https://shenandoahcabinetry.com/decorative).



Shenandoah**Pro**

Shenandoah  
Value SERIES Pro

<b>Door Styles</b> Estilos de puertas	12	2
<b>Finishes</b> Acabados	27	4
<b>Cabinet Construction</b> Fabricación de gabinetes	Engineered Wood All Plywood	Engineered Wood -
	Madera procesada Completamente en madera contrachapada	Madera procesada -
<b>Drawer Construction</b> Fabricación de gavetas	- Dovetailed Hardwood Full Access Hidden Glides®	Engineered Wood Dovetailed Hardwood Side-Mounted Glides
	- Madera dura con cola de Milano Full Access Hidden Glides®	Madera procesada Madera dura con cola de milano Deslizadores de montaje lateral
<b>Shelf Thickness</b> Grosor del estante	3/4"	1/2"
<b>Hinges</b> Bisagras	6-way-adjustable Ajustable en 6 direcciones	6-way-adjustable Ajustable en 6 direcciones
<b>Options</b> Opciones	CushionClose® Furniture Ends Plywood Ends Inverted Frame Increased/Reduced Depth Recessed Toe Kick Matching Interior Void Door Option Cabinet Front Only Void Top Drawer Specialty/Glass Door Accessible Height	- - - Inverted Frame Increased/Reduced Depth Recessed Toe Kick Matching Interior Void Door Option Cabinet Front Only Void Top Drawer Specialty/Glass Door
	CushionClose® Extremos para muebles Extremos de madera contrachapada Marco invertido Mayor/menor profundidad Rodapié empotrado Interior combinado Opción de puerta hueca Solo frente del gabinete Sin cajón superior Especialidad / Puerta de vidrio Altura Accesible	- - - Marco invertido Mayor/menor profundidad Rodapié empotrado Interior combinado Opción de puerta hueca Solo frente del gabinete Sin cajón superior Especialidad / Puerta de vidrio
<b>Accessible Design</b> Diseños accesibles	Yes Sí	No No
<b>SKUs</b>	3000+	3000+

### Start-to-Finish Service

Rapid Response Replacement Program

### Real-Time Order Tracking

[www.CabinetTracker.com/Lowes](http://www.CabinetTracker.com/Lowes)

### Lifetime Limited Warranty

[shenandoahcabinetry.com/warranty](http://shenandoahcabinetry.com/warranty)

### Servicio de principio a fin

Programa de reemplazo de respuesta rápida

### Seguimiento de pedidos en tiempo real

[www.CabinetTracker.com/Lowes](http://www.CabinetTracker.com/Lowes)

### Garantía limitada de por vida

[shenandoahcabinetry.com/warranty](http://shenandoahcabinetry.com/warranty)



KITCHEN CABINET MANUFACTURERS ASSOCIATION ENVIRONMENTAL STEWARDSHIP PROGRAM (ESP). ALL PRODUCTS IMPACT THE ENVIRONMENT. FOR ESP PROGRAM CRITERIA, VISIT [KCMA.ORG](http://KCMA.ORG)



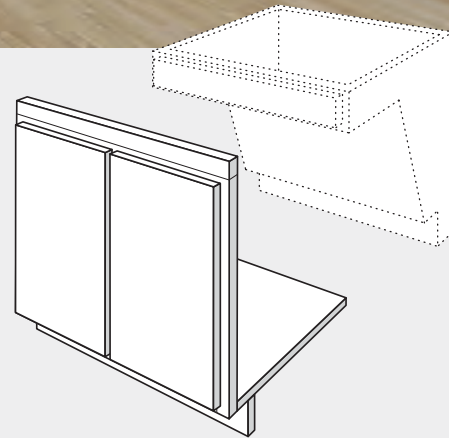


**NEW! Updated Accessible Design Offering**

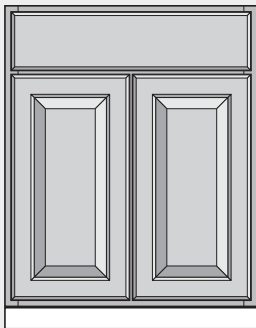
Shenandoah Pro gives you the flexibility you need for every job. The Accessible Height (AH) construction option, Adaptable Sink Base Kit and Drawer Work Surface allow you to create accessible spaces no matter the size of your project.

**NUEVO! Oferta actualizada de diseños accesibles**

Shenandoah Pro te ofrece la flexibilidad que necesitas para cada trabajo. La opción de fabricación de altura accesible (AH, por sus siglas en inglés), el kit de base de fregadero adaptable y la superficie de trabajo con gavetas te permiten crear espacios accesibles independientemente del tamaño de tu proyecto.



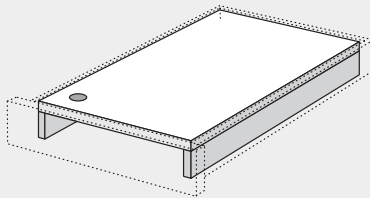
**Adaptable Sink Base Kit:**  
 Kit de base de fregadero adaptable:  
 ASB3034 KIT  
 ASB3634 KIT  
 ASB3032 KIT  
 ASB3632 KIT



**Accessible Height (AH) construction option available for most cabinets with a toe kick**

Opción de fabricación de altura accesible (AH) disponible para la mayoría de los gabinetes con rodapié.

**Drawer Work Surface**  
 Superficie de trabajo con gavetas  
 DWS21



**Customer Care:**

CALL: 1 (855) 569-7862  
 Mon-Fri: 8 a.m. – 8 p.m. EST  
 Sat: 10 a.m. – 2 p.m. EST  
 FAX: 800-677-8183  
 EMAIL: CCProSupport@woodmark.com



Reorder #  
 G276391