

THESE INSTRUCTIONS SHOULD ONLY BE PRINTED USING ADOBE ACROBAT AND SHOULD NOT BE FAXED OR REPRODUCED ON A DIGITAL COPIER. AMERICAN WOODMARK CORPORATION PROVIDES THESE INSTRUCTIONS ON AN "AS IS" BASIS AND DISCLAIMS ANY AND ALL LIABILITY FOR ANY INACCURACIES, OMISSIONS OR TYPOGRAPHICAL ERRORS CAUSED BY THE USER'S EQUIPMENT OR BY ANY THIRD PARTY'S EQUIPMENT.

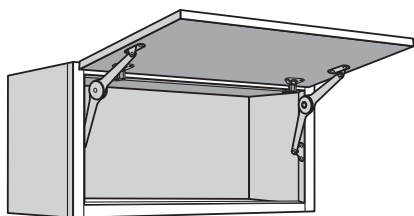
ESTAS INSTRUCCIONES SÓLO SE DEBEN IMPRIMIR USANDO ADOBE ACROBAT Y NO SE DEBEN ENVIAR POR FAX NI SE DEBEN REPRODUCIR EN UNA COPIADORA DIGITAL. AMERICAN WOODMARK CORPORATION PROPORCIONA ESTAS INSTRUCCIONES "TAL COMO ESTÁN" Y RENUNCIA A CUALQUIER Y A TODA RESPONSABILIDAD POR CUALQUIER FALTA DE PRECISIÓN, OMISIÓN O ERROR TIPOGRÁFICO CAUSADO POR EL EQUIPO DEL USUARIO O POR EL EQUIPO DE TERCERAS PERSONAS.

Installation Instructions

Read carefully before you begin installation

WALL TOP HINGE

DOOR STAY ADJUSTMENT



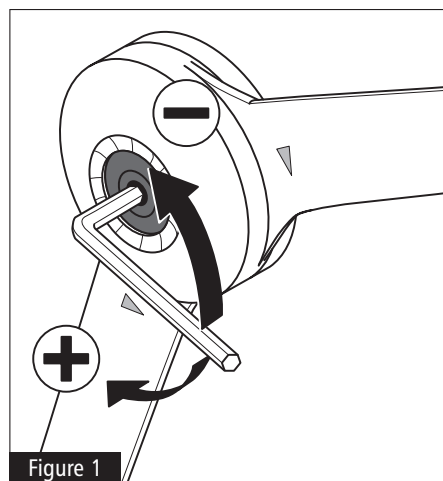
This sheet provides instructions to adjust the tension of the Wall Top Hinge Door Stay, as well as how to reverse the door stay to work in a tilt-down application.

Tools Needed

- 4mm Hex Wrench (provided in separate bag shipped with cabinet)
- Safety Glasses

Adjust Tension

- 1** Use the 4mm Hex Wrench to adjust Door Stay tension to the desired resistance. Repeat procedure for other side. See Figure 1.

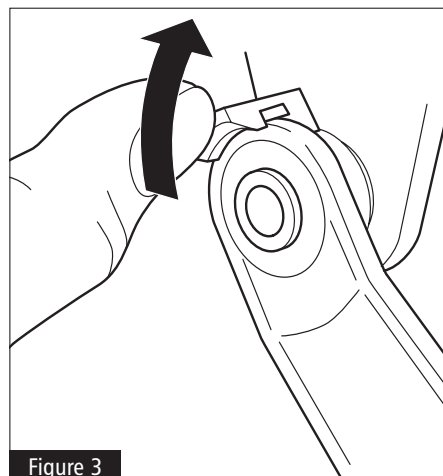
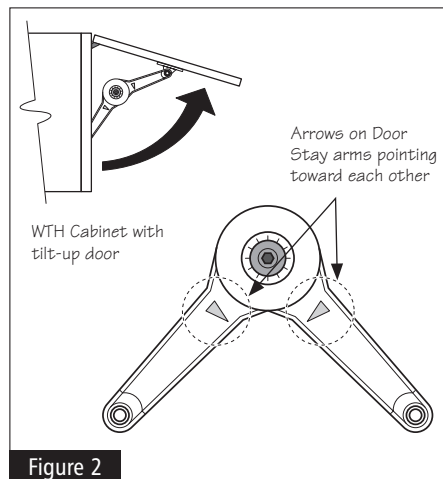


Convert to Tilt-Down Door (optional):

- 1** As delivered, the Wall Top Hinge cabinet door is oriented for a tilt-up application. Note that arrows stamped on Door Stay arms point toward each other. See Figure 2.

If desired, prior to installation the cabinet may be reversed to work in a tilt-down application.

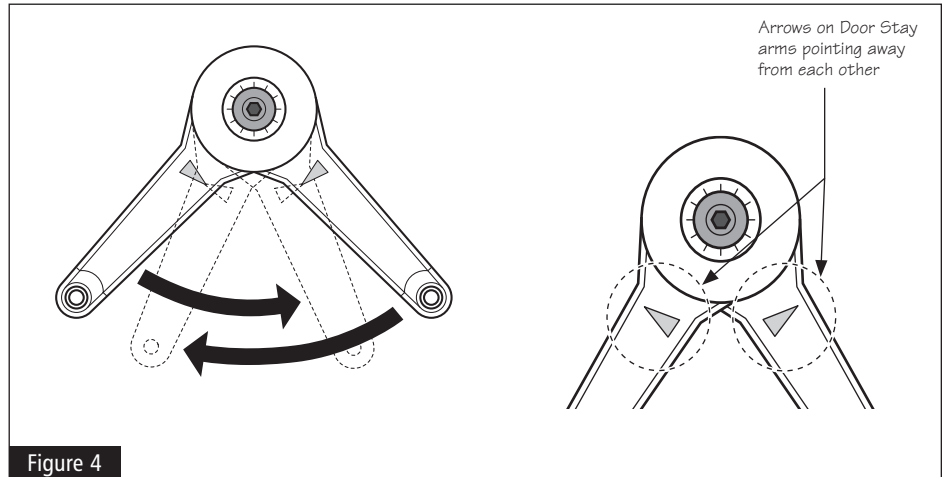
- 2** Remove the Door Stays by locating the pivoting mount at the end of each arm. Push open the retaining clip and slide the arm off the pivot. Repeat for other side. See Figure 3.



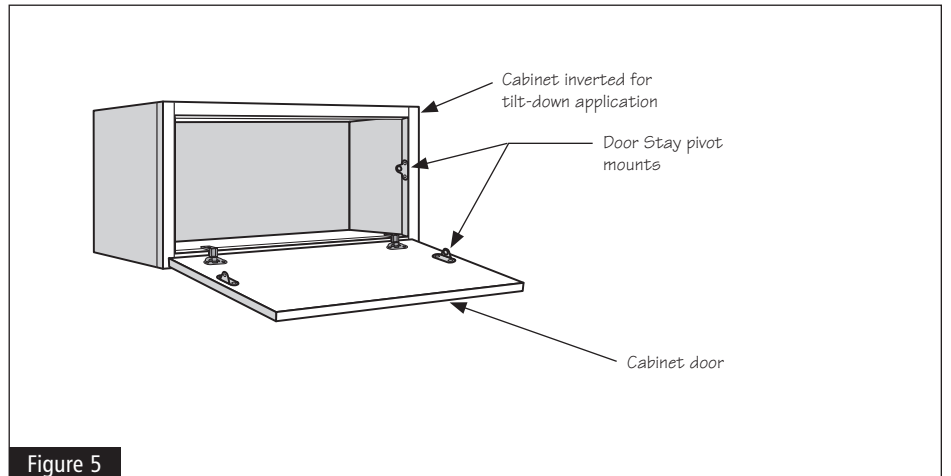
Continued on next page.

WALL TOP HINGE DOOR STAY ADJUSTMENT

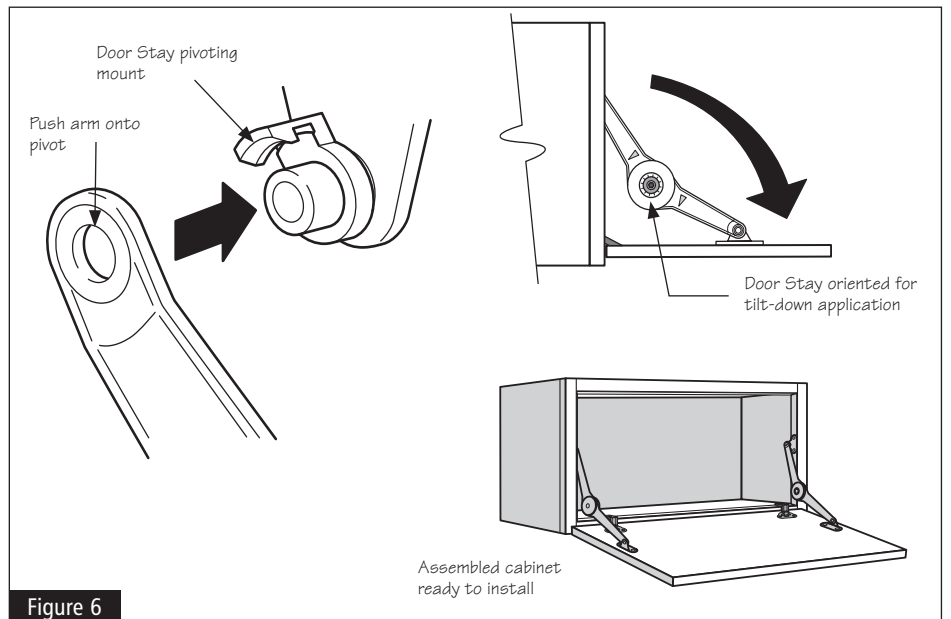
- 3** Swing Door Stay arms toward each other in a scissor action until they pass each other. When completed, the arrows on the arms should point away from each other. See Figure 4.



- 4** Rotate cabinet 180° so door tilts down to open. See Figure 5.



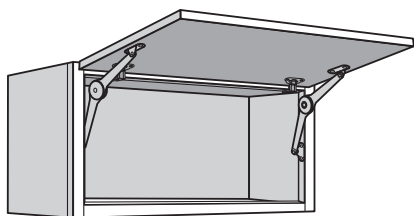
- 5** Re-attach Door Stay arms to pivoting mounts. Push arm onto pivot until retaining clip captures the arm. Repeat for other side. Install assembled tilt-down cabinet to wall.



Instrucciones de instalación

Lea las instrucciones cuidadosamente antes de comenzar la instalación.

AJUSTE DEL TOPE DE LA PUERTA DEL GABINETE CON BISAGRA SUPERIOR PARA PARED



Esta hoja proporciona instrucciones para ajustar la tensión del tope de la puerta del gabinete con bisagra superior para pared, así como también sobre cómo invertir la dirección de abertura del tope de la puerta para utilizarla en una aplicación con abertura hacia abajo.

Herramientas necesarias

- Llave hexagonal de 4 mm (provista en una bolsa separada y enviada con el gabinete)
- Gafas de seguridad

Ajuste la tensión

- 1 Use la llave hexagonal de 4 mm para ajustar la tensión del tope de la puerta a la resistencia deseada. Repita el procedimiento para el otro lado. Consulte la figura 1.

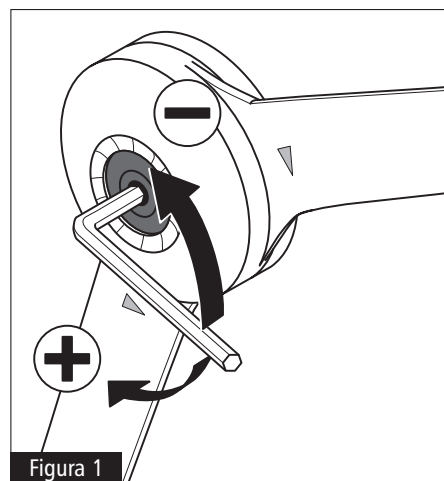


Figura 1

Conviértala en una puerta con abertura hacia abajo (opcional):

- 1 Como se entrega, la puerta para gabinete con bisagra superior para pared está orientada para una aplicación con abertura hacia arriba. Tenga en cuenta que las flechas estampadas en los brazos del tope de la puerta se apuntan entre sí. Consulte la figura 2.

Si lo desea, antes de la instalación del gabinete puede invertir la dirección del tope de la puerta para utilizarla en una aplicación con abertura hacia abajo.

- 2 Retire los topes de la puerta ubicando el montante giratorio en el extremo de cada brazo. Abra el sujetador de retención y deslice el brazo alejándolo del pivote. Repita para el otro lado. Consulte la figura 3.

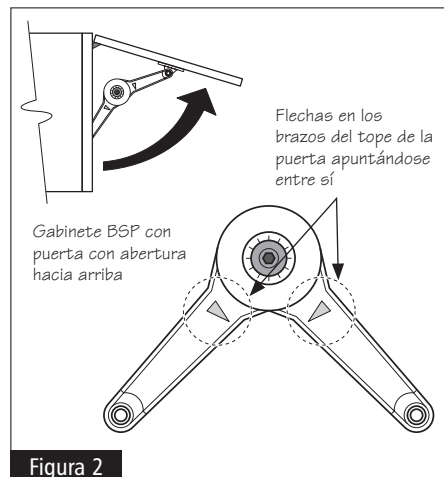


Figura 2

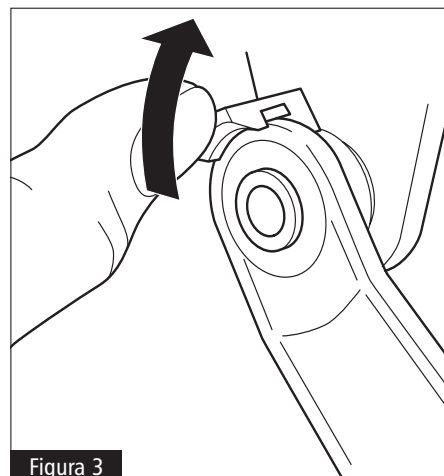
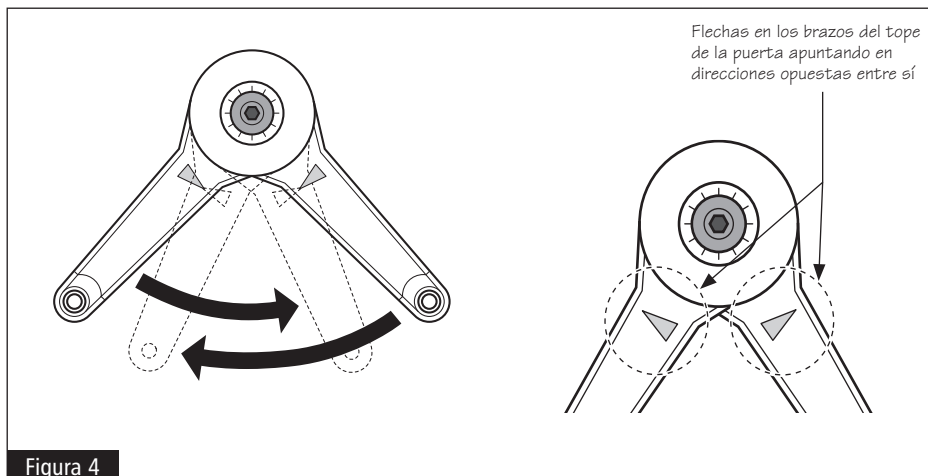


Figura 3

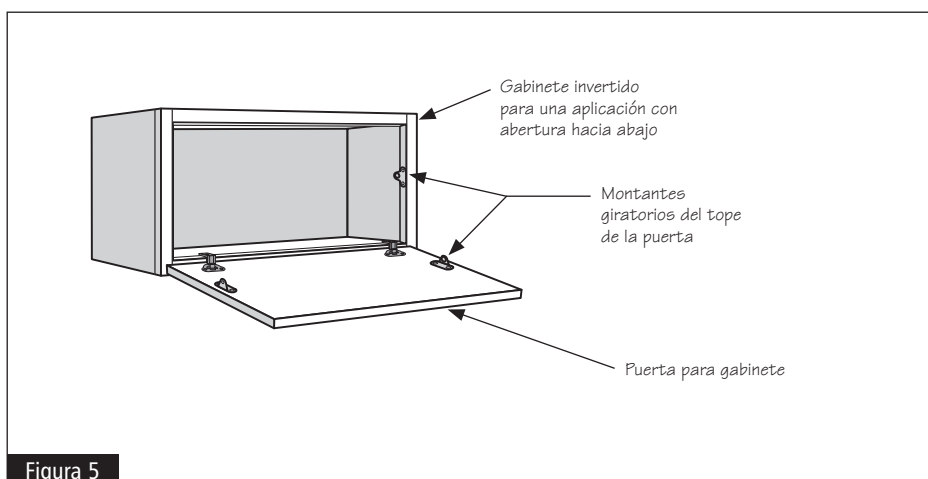
Continúa en la página siguiente.

AJUSTE DEL TOPE DE LA PUERTA DEL GABINETE CON BISAGRA SUPERIOR PARA PARED

- 3** Mueva un brazo del tope de la puerta hacia el otro brazo con un movimiento de tijera hasta que se sobrepasen el uno al otro. Cuando termine, las flechas en los brazos deben apuntar hacia lados opuestos entre sí. Consulte la figura 4.



- 4** Gire el gabinete en 180° de manera que la puerta se abra hacia abajo. Consulte la figura 5.



- 5** Vuelva a colocar los brazos del tope de la puerta sobre los montantes giratorios. Presione el brazo sobre el pivote hasta que el sujetador de retención capture el brazo. Repita para el otro lado. Instale el gabinete ensamblado con la puerta con apertura hacia abajo en la pared.

