

FREE

Español al reverso

# Kitchen Planning Guide



Shenandoah  
CABINETRY®



Let's Build Something Together™

DESIGNER'S NAME: \_\_\_\_\_

PHONE: \_\_\_\_\_

APPOINTMENT DATE: \_\_\_\_\_

TIME: \_\_\_\_\_

CUSTOMER'S NAME: \_\_\_\_\_

# Welcome to Shenandoah Cabinetry



Buying Center

## CONGRATULATIONS—CREATING A NEW KITCHEN IS AN EXCITING PROJECT

You can count on Lowe's and Shenandoah Cabinetry to make the process a little easier. First, browse through the Shenandoah Cabinetry catalog for ideas.

Next, visit the Shenandoah Cabinetry Buying Center, where you can view live samples of our door styles and premium standard construction features, as well as our many upgrade options. You can also visit us at [www.shenandoahcabinetry.com](http://www.shenandoahcabinetry.com).



Product Catalog

We know you want the most from your investment. With Shenandoah Cabinetry, you'll get a custom look that fits any budget, with a variety of construction options and accessories at affordable prices—and everything is covered by our Lifetime Limited Warranty.

Your Shenandoah Cabinetry Buying Center may look a little different from the one shown above, but you'll still be able to find door samples, construction details, and our product catalog to help you with your design decisions.

## HOW TO USE THIS GUIDE:

The Shenandoah Cabinetry Kitchen Planning Guide will help you and the Lowe's Associate create a room that your family will enjoy for years to come. These four easy steps will help you get organized before your design appointment:

1. Answer a few questions about how you use your kitchen and plans for your new room.
2. Choose from Shenandoah Cabinetry's wide variety of options and accessories.
3. Carefully measure your room and appliances and provide construction details.
4. Draw an accurate floor plan of your existing room and take photos to bring to your appointment.

It's that easy. Bring the completed guide to your appointment with a Lowe's Associate, who will use the information to design a room that's right for you and your family.

## 1 THINK ABOUT HOW YOU LIVE

Your answers to the following questions will help the Lowe's Associate create a room that meets your family's needs.

### TELL US ABOUT YOUR HOME AND FAMILY

How old is your current kitchen? \_\_\_\_\_ What style is your home? (ranch, colonial, etc.) \_\_\_\_\_

How many people are in your household? \_\_\_\_\_ How many people work in the kitchen at one time? \_\_\_\_\_

Do any of these apply to members of your family?

Left-handed  Elderly  Special height requirements \_\_\_\_\_

Disabled (explain) \_\_\_\_\_  Other \_\_\_\_\_

### TELL US HOW YOU USE YOUR KITCHEN

What kind of cooking and entertaining do you do?

Family dinners prepared \_\_\_\_\_ times per week  Quick meals  Breakfast only  Baking

Holiday gatherings for \_\_\_\_\_ people, \_\_\_\_\_ times per year  Canning  Wine or wet bar

Dinner parties for \_\_\_\_\_ people, \_\_\_\_\_ times per year

Other \_\_\_\_\_

Will there be more than one cook at a time?  No  Yes How many \_\_\_\_\_

Will there be an eating area?  No  Yes Table that seats \_\_\_\_\_ Snack bar that seats \_\_\_\_\_

What activities besides cooking happen in your kitchen?  Homework  Paying bills  Hobbies or crafts

Other \_\_\_\_\_

What kind of storage do you need?

Fine china  Table linens  Glassware  Food pantry  Cookbooks  Wine collection

Collectibles \_\_\_\_\_  Cooking equipment \_\_\_\_\_

What do you like about your current kitchen? \_\_\_\_\_

What would you like to change? \_\_\_\_\_

Note: If possible, bring pictures of your current space when meeting with your Lowe's Associate.

### TELL US ABOUT YOUR PROJECT

What is your total budget? \$ \_\_\_\_\_

What do you expect to spend on cabinetry? \$ \_\_\_\_\_

Will you be adding or removing walls?  No  Yes (bring your plans to your design appointment)

Can you move electric or plumbing lines?  No  Yes (bring your plans or diagram)

Is there basement access below the kitchen to utility lines?  No  Yes

Will you be buying new appliances?  No  Yes (bring any spec sheets to your appointment)

What kind of countertops would you like to use? Standard countertop thickness is 1½ in.

Will yours be different?  No  Yes, thickness \_\_\_\_\_

Do you know which wood species you would like?  Cherry  Maple  Hickory  Oak  White

Your Lowe's Associate can help you with cabinet selection. Be sure to view live door samples before making your final choice.

Do you have an anticipated delivery date for your cabinets? \_\_\_\_\_

# 2 CHOOSE OPTIONS & ACCESSORIES

Customize your kitchen and create a unique look all your own. Take a few minutes to mark the options and features that interest you on the following pages.

## CONSTRUCTION OPTIONS

- CushionClose® for Doors and Drawers**  
This automatic closing system reduces drawer and door slams, for whisper-quiet operation.



- All Plywood Construction**  
With this option, you can add value to your home with beauty that lasts a lifetime.



- Increased Depth and Reduced Depth Cabinets**  
Want more storage space? Need to fit cabinets in a narrow space? Increased Depth and Reduced Depth Cabinet options are offered in one-inch increments.



- Glazing**  
Glazing is a hand-applied technique that brings out the details of the corners, grooves, and edges of door and drawer profiles.

## STORAGE & WORKSPACE IDEAS



- Island**



- Desk Space**



- Base Super Susan**



- Base Pot and Pan Organizer**



- Waste Basket Pullout**



- Deep Roll Out Trays**

- Pantry Storage
- Appliance Garage
- Knife Section/Cutting Center
- Stainless Steel Tilt Out Sink Tray
- Book Shelves
- Chopping Block
- Plate Rack
- Wine Rack
- Spice Drawers
- Stem Glass Holder

## DECORATIVE IDEAS



- Molding Treatments**



- Hardware**



- Glass Inserts**



# 3 TAKE MEASUREMENTS

## MEASURE THE EXISTING ROOM

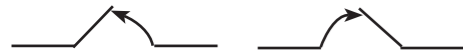
Accurate measuring is a critical step in the remodeling process. Measurement errors are a source of significant delays and costly overruns. Please read these instructions carefully. Obtaining a professional measurement of the design space is highly recommended—talk to your designer for more details.

The Lowe's Associate needs accurate room measurements to begin your design. Follow the directions below, then, double—even triple—check your measurements.

Note: The examples given are for a kitchen, but the same steps are needed for any design.

### How to measure your room

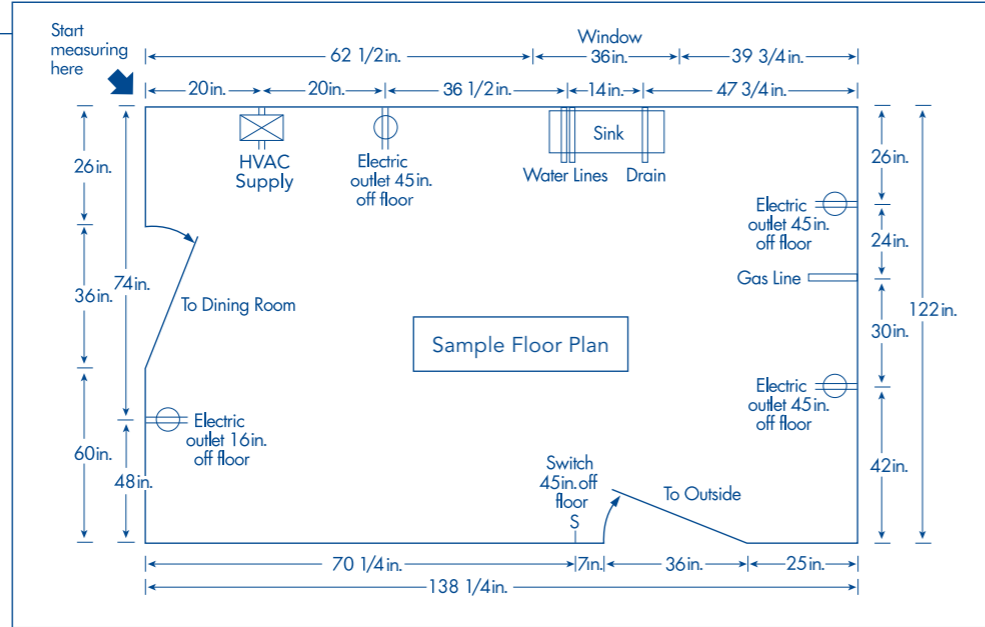
1. Draw a rough sketch of your room on a separate sheet of paper as illustrated here. Once all the measurements are accurate, transfer the information to the grid paper in this guide.
2. Record measurements as follows:
  - A good design fully utilizes the space available and measurement errors can create a situation where cabinets need to be replaced or fillers used to compensate.
  - Measure in inches only, not feet and inches. Example: 138 1/4 in., not 11 ft. 6 1/4 in.
  - Measure to the nearest 1/8 in. and always round down. Example: 138 3/8 in., not 138 5/16 in.
3. Measure openings (doors and windows) from outside trim edge to outside trim edge.
4. Indicate which way the doors swing on your final drawing like this:



## MEASURE WINDOWS

If your room does not have windows, simply write "Does Not Apply." Fill in the chart below for every window in your room. **Please do not leave any measurements blank.**

Windows	Measure from floor to window trim	Measure window height including trim	Measure from top of window trim to ceiling	Measure from floor to ceiling	Measure width of window	Sill Length
	A	B	C	D	E	F
1						
2						
3						
4						
5						
6						



### Measure each wall

1. Measure the full length of the wall, beginning in the left corner. Check length at two elevations, the ceiling and at the floor. Use the smallest dimension.
2. Measure the wall in segments. Start in the left corner and measure to the outside edge of the first opening, such as a door or window.
3. Measure across the opening from outside trim edge to outside trim edge.
4. Measure from outside trim edge to the next opening, or to the far wall.
5. Check your overall dimensions: The measurements in steps 2, 3, and 4 should add up to equal the measurement you took in step 1. Example:  $62 \frac{1}{2} + 36 + 39 \frac{3}{4} = 138 \frac{1}{4}$  in.

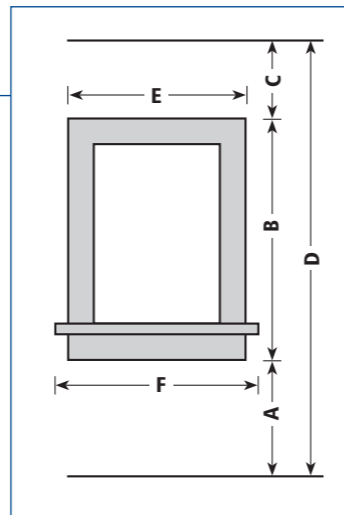
### Locate fixtures and utilities

Mark the center line location of sink, water lines, drains, gas lines, heating/air conditioning vents, electrical outlets, and switches.

### Transfer measurements to grid

Transfer all of your measurements to the grid paper in this guide.

Important: Be sure to consider work place access measurements including dimensions for doors, door swings, door swing orientation and hallway openings. Some cabinets may not fit through an existing opening. Double-check all your measurements—it can save you both time and money.



## PROVIDE CONSTRUCTION DETAILS

### Ceiling (factor in any floor covering changes)

Ceiling heights, even in the same room, can vary. Measure Ceiling Height in three places throughout the room:

\_\_\_\_\_ / \_\_\_\_\_ / \_\_\_\_\_.

### Floor

Type of construction: \_\_\_\_\_

Is there a basement under the room that provides access?

- Yes  No

### Soffits / Bulkheads

Warning: Soffits typically contain electrical and plumbing elements that can't be relocated. Consult a professional on your remodel.

Does the room have soffits / bulkheads?

- Yes  No

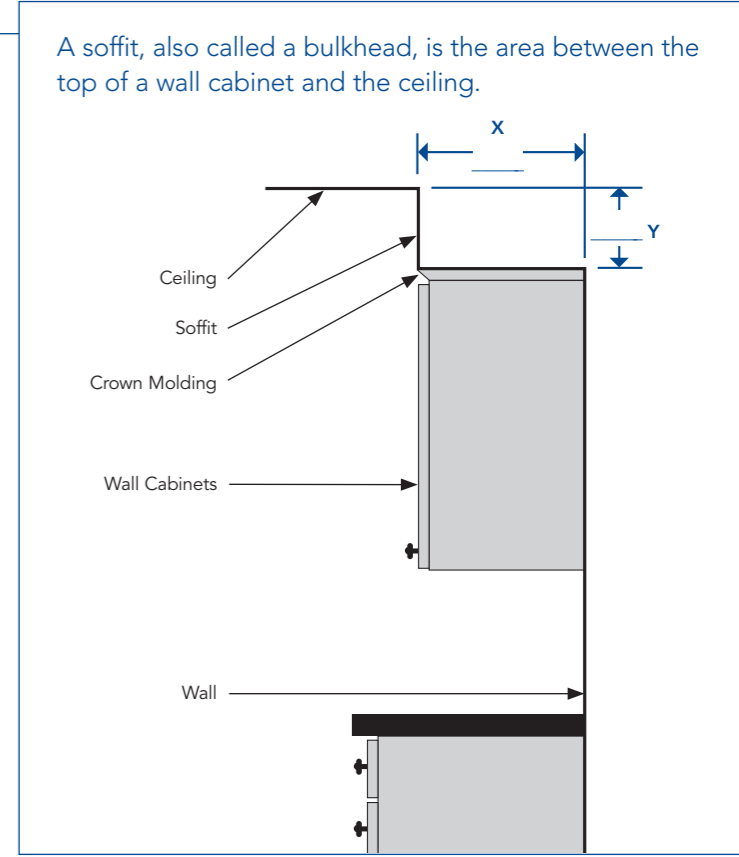
If yes, please mark dimensions on the diagram to the right.

Do you plan to keep existing soffits / bulkheads?

- Yes  No

Will the soffits / bulkheads have recessed lighting?

- Yes  No



A soffit, also called a bulkhead, is the area between the top of a wall cabinet and the ceiling.

## MEASURE APPLIANCES AND FIXTURES

Appliance dimensions are critical to the overall fit of all kitchen components. Whether you are buying new appliances or using existing ones, provide the dimensions for each appliance in your kitchen. Door hinges and handles can obstruct surrounding cabinets and must be factored into the design. Whenever possible, provide cut sheets for appliances. Cut sheets are installation guides that list the dimensions of the appliance.

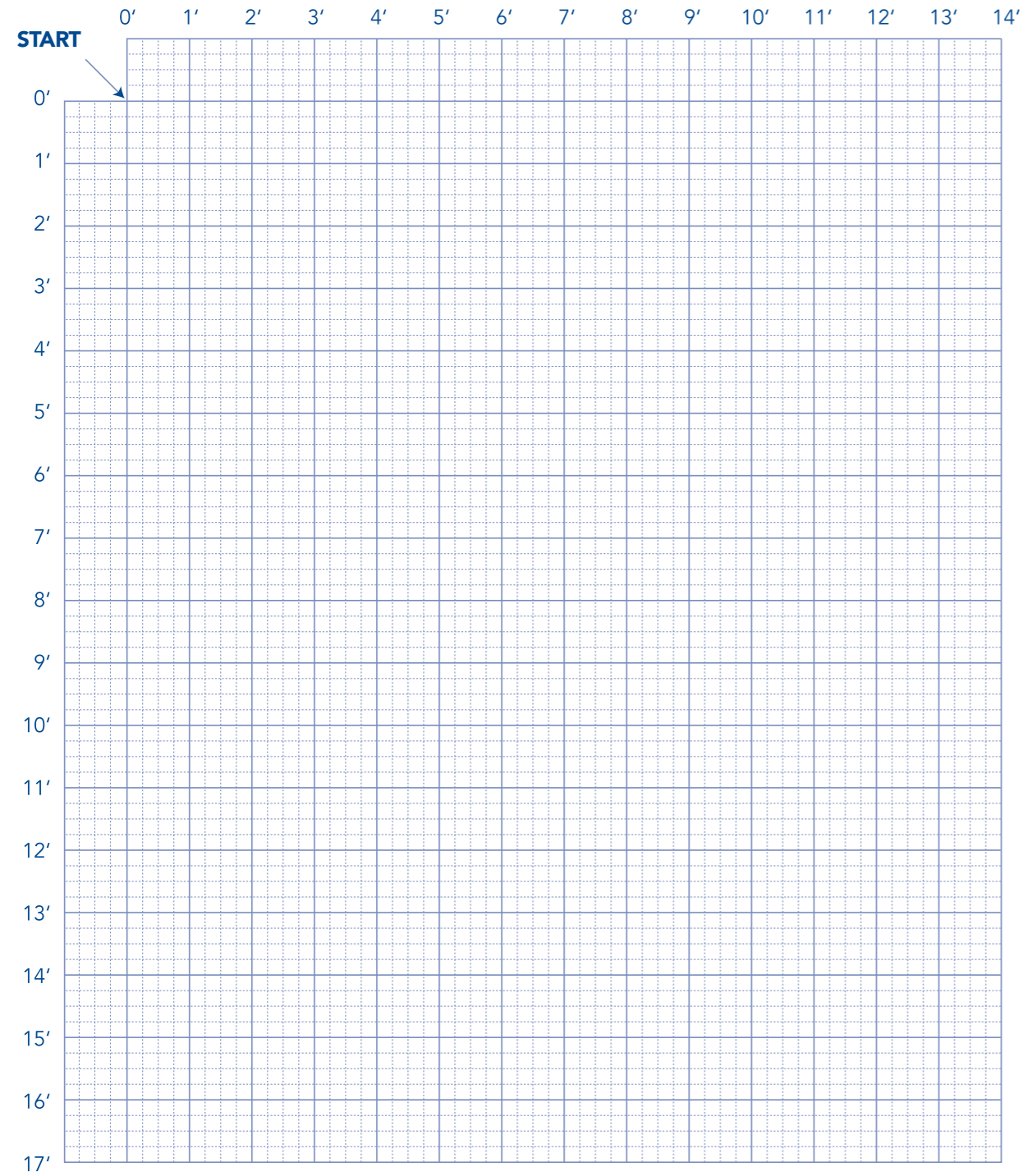
**Please do not leave any step blank.**

	Does Not Apply	Existing	New	Brand	Model	Dimensions W x D x H	Cut Sheets Enclosed?
Refrigerator*	<input type="checkbox"/>	<input type="checkbox"/>	<input type="checkbox"/>				
Freezer (stand alone)	<input type="checkbox"/>	<input type="checkbox"/>	<input type="checkbox"/>				
Range	<input type="checkbox"/>	<input type="checkbox"/>	<input type="checkbox"/>				
Cook Top	<input type="checkbox"/>	<input type="checkbox"/>	<input type="checkbox"/>				
Exhaust Hood	<input type="checkbox"/>	<input type="checkbox"/>	<input type="checkbox"/>				
Wall Oven	<input type="checkbox"/>	<input type="checkbox"/>	<input type="checkbox"/>				
Microwave, wall mount	<input type="checkbox"/>	<input type="checkbox"/>	<input type="checkbox"/>				
Microwave, countertop	<input type="checkbox"/>	<input type="checkbox"/>	<input type="checkbox"/>				
Sink	<input type="checkbox"/>	<input type="checkbox"/>	<input type="checkbox"/>				
Disposal	<input type="checkbox"/>	<input type="checkbox"/>	<input type="checkbox"/>				
Dishwasher*	<input type="checkbox"/>	<input type="checkbox"/>	<input type="checkbox"/>				
Compactor	<input type="checkbox"/>	<input type="checkbox"/>	<input type="checkbox"/>				
Other (explain):	<input type="checkbox"/>	<input type="checkbox"/>	<input type="checkbox"/>				
*Would you like to include matching Decorator Panels for these appliances? <input type="checkbox"/> Yes <input type="checkbox"/> No							

# 4

## DRAW YOUR EXISTING ROOM

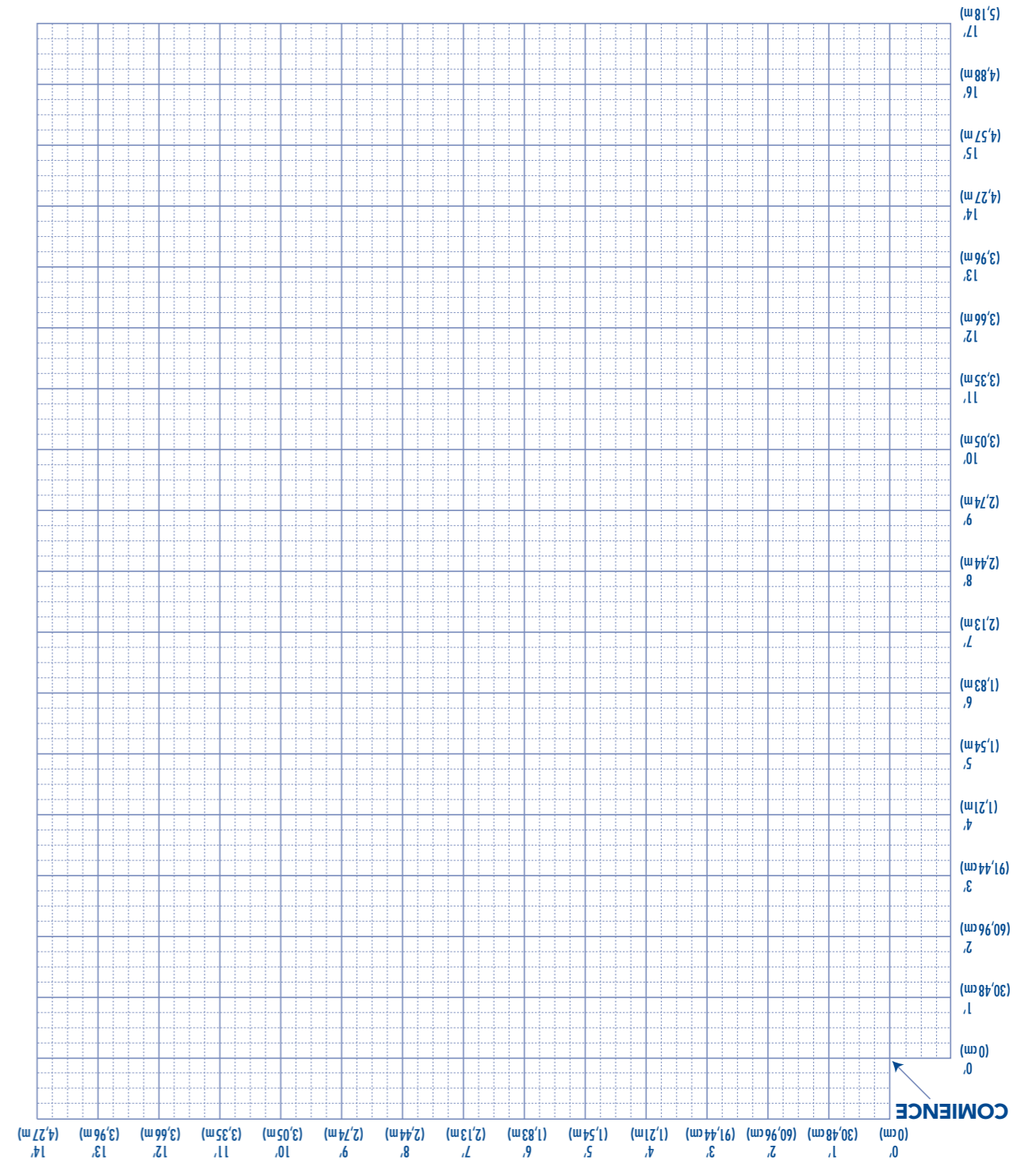
Draw your room on the grid below. Keep in mind that each large square equals one foot and each small square equals three inches. Be sure to note the locations of doors, windows, electrical outlets, plumbing fixtures, ventilation, and major appliances. **Once your design is completed, it is strongly recommended that you or your installer validate the dimensions on the design rendering.**



Before you return this guide to your Lowe's Associate, remember to:

- Answer all questions and provide all measurements
- Check-off appliances and provide dimensions
- Include photos of the existing room
- Double-check all measurements in your floor plan drawing
- Accurately measure the room, noting door and window locations
- Make copies of everything for your records

- Antes de devolver esta guía a su asociado de Lowe's, recuerde:
- Responder todas las preguntas y entregar todas las medidas
  - Marcar los electrodomésticos y proporcionar las dimensiones
  - Incluir fotografías de la habitación actual
  - Revisar dos veces todas las medidas en su plano de planta de puertas y ventanas
  - Hacer copias de todo para sus registros



Dibuje su habitación en la cuadrícula grande equivalente a un pie (30,48 cm) y cada cuadrado pequeño a tres pulgadas (7,62 cm). Asegúrese de anotar las ubicaciones de las puertas, ventanas, tomacorrientes, ensambles de plomería, ventilación y electrodomésticos grandes. **Cuando su diseño esté completo, es muy recomendable que usted o el instalador validen las medidas del diseño.**



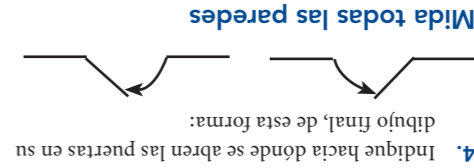
MIDA LA HABITACIÓN ACTUAL

Tomar medidas precisas es un paso fundamental del proceso de remodelación. Los errores en las medidas son una fuente importante de demoras y excesos costosos. Lea cuidadosamente estas instrucciones. Recomendamos encarecidamente obtener ayuda profesional para medir el espacio de diseño. Consulte con su diseñador para obtener más información.

El asociado de Lowe's necesita las medidas precisas de la habitación para comenzar con su proyecto. Luego verifique dos o incluso tres veces sus medidas. Nota: Los ejemplos dados son para una cocina, pero se deben seguir los mismos pasos para cualquier diseño.

Cómo medir su habitación

1. Dibuje un bosquejo de su habitación en una hoja aparte como se ilustra aquí. Cuando tenga todas las medidas precisas, transfiera la información al papel cuadrículado de esta guía.
2. Registre las medidas de la siguiente manera: Un buen diseño utiliza completamente el espacio disponible, y los errores de medidas pueden crear una situación en la que se deba reemplazar los gabinetes o usar relleno para compensar.
3. Mida sólo en pulgadas, no en pies y pulgadas. Ejemplo: 138 1/2 pulgadas; NO 11 pies 6 1/4 pulgadas. (Mida sólo en centímetros, no en metros y centímetros. Ejemplo: 351,16 cm, NO 3 m y 51,16 cm).
4. Mida hasta los 1/2 pulgadas (0,32 cm) más cercano y siempre redondee hacia abajo. Ejemplo: 138 1/8 pulgadas, NO 138 1/4 pulgadas. (Mida hasta los 0,32 cm más cercanos y siempre redondee hacia abajo. Ejemplo: 351,16 cm, NO 350 cm).
5. Mida las aberturas (puertas y ventanas) de borde externo a borde externo.



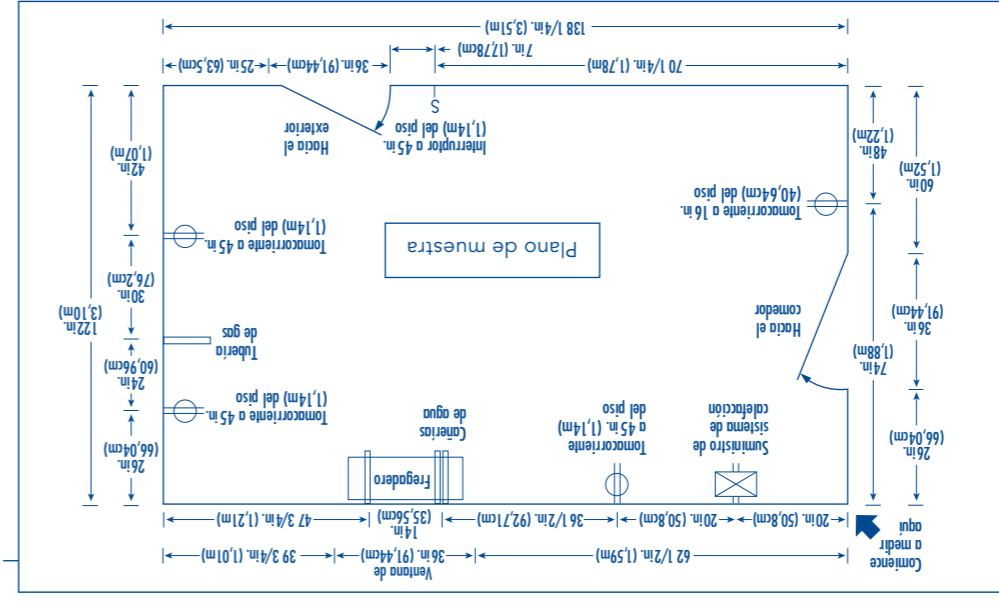
Mida todas las paredes

1. Mida el largo total de la pared, comenzando por la esquina izquierda. Revise el largo en dos elevaciones, el techo y a nivel del suelo. Utilice la medida más pequeña.
2. Mida la pared por segmentos. Comience en la esquina izquierda y mida hasta el borde externo de la primera abertura, como la puerta o la ventana.
3. Mida las aberturas de borde externo a borde externo.
4. Mida desde el borde externo hasta la siguiente abertura o hasta la pared más alejada.
5. Revise las dimensiones generales. Las medidas en los pasos 2, 3 y 4 deben sumarse a las medidas que tomó en el paso 1.

1	2	3	4	5	6
Mida desde el piso hasta la ventana	Mida el alto de la parte superior	Mida desde el borde de la ventana hasta el techo	Mida desde el piso hasta el techo	Mida el ancho de la ventana	Largo del alféizar
A	B	C	D	E	F
Ventanas = A + B + C + D = E + F					

Si su habitación no tiene ventanas, simplemente anote "no se aplica". Llene el cuadro a continuación para cada ventana de su habitación. **No deje ninguna medida en blanco.**

MIDA LAS VENTANAS

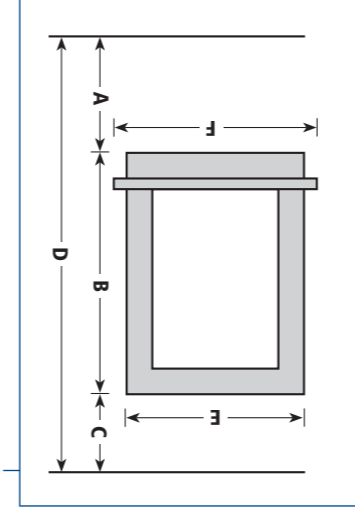


Ubique las lámparas y los servicios básicos

Marque la línea central para la ubicación del fregadero, las tuberías de agua, los desagües, los conductos de calefacción/aire acondicionado, los tomacorrientes e interruptores.

Transfiera las medidas a la cuadrícula

Transfiera todas las medidas al papel cuadrículado de esta guía. Importante: Asegúrese de considerar las medidas del acceso al espacio de trabajo, incluidas las medidas de las puertas, el tipo de apertura de las mismas y la orientación de la apertura y las aberturas de los pasillos. Es posible que algunos gabinetes no se ajusten a las aberturas existentes. Revise dos veces todas sus medidas: puede ahorrarle tiempo y dinero.



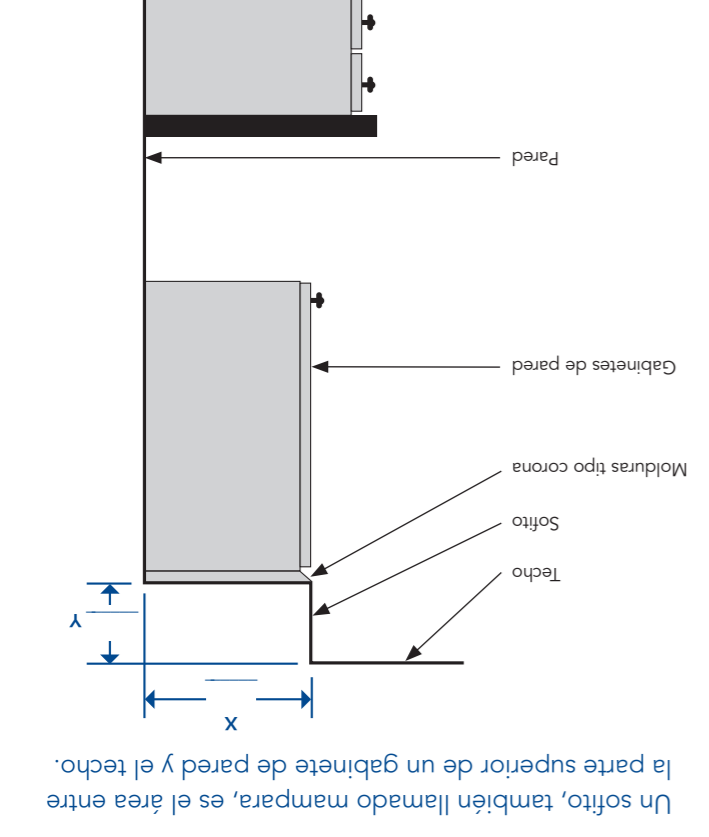
PROPORCIONE LOS DETALLES DE LA CONSTRUCCIÓN

**Techo** (factor para cualquier cambio de revestimiento) El alto del techo puede variar incluso dentro de la misma habitación. Mida el alto del techo en tres lugares de la habitación.

**Piso** Tipo de construcción ¿Hay un sótano bajo la habitación que brinda acceso?

**Sofitos** ¿La habitación tiene sofitos/mamparas? Advertencia: Los sofitos suelen contener elementos eléctricos y de plomería que no pueden reubicarse. Consulte con un profesional sobre su remodelación.

¿Plana mantener los sofitos/mamparas existentes? ¿Los sofitos/mamparas tendrán iluminación empotrada?



**MIDA LOS ELECTRODOMÉSTICOS Y LÁMPARAS** Las medidas de los electrodomésticos son fundamentales para el ajuste total de los componentes de la cocina. Tanto si compra nuevos electrodomésticos como si usa los que ya tiene, proporcione las dimensiones de cada electrodoméstico de su cocina. Las bisagras y manijas de las puertas pueden bloquear los gabinetes adyacentes y se deben incluir en el diseño. Cuando sea posible, proporcione hojas de corte para los electrodomésticos. Las hojas de corte son guías de instalación que enumeran las dimensiones del electrodoméstico.

No deje ningún paso en blanco.

Refrigerador*	Congelador (independiente)	Estufa	Estufa encimera	Campana extractora	Horno empotrado	Microondas montado en la pared	Microondas sobre cubiertas prefabricadas	Fregadero	Tritrador	Lavaplatos*	Compactor	Otro (explique):
<input type="checkbox"/>	<input type="checkbox"/>	<input type="checkbox"/>	<input type="checkbox"/>	<input type="checkbox"/>	<input type="checkbox"/>	<input type="checkbox"/>	<input type="checkbox"/>	<input type="checkbox"/>	<input type="checkbox"/>	<input type="checkbox"/>	<input type="checkbox"/>	<input type="checkbox"/>
<input type="checkbox"/>	<input type="checkbox"/>	<input type="checkbox"/>	<input type="checkbox"/>	<input type="checkbox"/>	<input type="checkbox"/>	<input type="checkbox"/>	<input type="checkbox"/>	<input type="checkbox"/>	<input type="checkbox"/>	<input type="checkbox"/>	<input type="checkbox"/>	<input type="checkbox"/>

\*¿Le gustaría incluir paneles de decoración que combinen con estos electrodomésticos?  Sí  No

Personalice su cocina y cree una apariencia única usted mismo. Tómese unos cuantos minutos para marcar las opciones y características de su interés en las siguientes páginas.

OPCIONES DE FABRICACIÓN

- CushionClose® para puertas y gavetas Este sistema de cierre automático reduce los azotes de gavetas y puertas para un funcionamiento extremadamente silencioso.



- Fabricación completa en madera contrachapada

Con esta opción puede añadirle valor a su hogar con belleza que dura para toda la vida.



- Gabinetes con mayor o menor profundidad

¿Quiere más espacio de almacenaje? Necesita introducir gabinetes en espacios angostos? Las opciones de gabinetes con mayor o menor profundidad se ofrecen en incrementos de 1 pulgada (2,54 cm).



- Barniz

El barniz es una técnica aplicada a mano que acentúa los detalles en las esquinas, ranuras y bordes de los perfiles de puertas y gavetas.



- Tratamientos para molduras



- Aditamentos



- Accesorios de vidrio

IDEAS DE DECORACIÓN

- Organizador base para ollas y sartenes



- Bandeja extraíble para cesto de basura



- Gavetas deslizables profundas



- Isla



- Espacio de escrito



- Unidades base con bandeja giratoria



- Almacenaje tipo despensa
- Unidad de almacenaje para electrodomésticos
- Rejilla para platos
- Rejilla para vinos
- Gavetas para especias
- Soporte para copas de acero inoxidable
- Bandejas inclinables
- Estantes para libros

EN EL CATALOGO DE SHENANDOAH CABINETRY PODRÁ ENCONTRAR MÁS IDEAS DE DISEÑO

# Bienvenido a Shenandoah Cabinetry



Centro de compras

## ES UN PROYECTO EMOCIONANTE—CREAR UNA COCINA NUEVA

Puede contar con Lowe's y Shenandoah Cabinetry para hacer el proceso un poco más fácil. Primero, consulte el catálogo de Shenandoah Cabinetry para obtener ideas.

A continuación, visite el centro de compras de Shenandoah Cabinetry, donde podrá ver muestras en directo de nuestros estilos de puertas y características de fabricación estándar de primera calidad, además de nuestras variadas opciones de mejoras. También puede visitarnos en [www.shenandoahcabinetry.com](http://www.shenandoahcabinetry.com).



Catálogo de productos

Sabemos que desea sacarle el mejor provecho a su inversión. Con los gabinetes de Shenandoah Cabinetry, obtendrá una apariencia personalizada que se ajusta a cualquier presupuesto, con una amplia variedad de opciones de fabricación y accesorios a precios asequibles, todo cubierto por nuestra Garantía Limitada de por vida.

Su Centro de compras de Shenandoah Cabinetry podría ser distinto al que se muestra arriba, pero podrá encontrar muestras de puertas, detalles de fabricación y nuestro catálogo de productos para ayudarle en sus decisiones de diseño.

La Guía de planificación para

cocinas de Shenandoah Cabinetry le ayudará a usted y al asociado de Lowe's a crear una habitación que su familia disfrutará por muchos años. Estos cuatro fáciles pasos le ayudarán a organizarse antes de su cita de diseño:

1. Responda unas cuantas preguntas sobre cómo utiliza su cocina y los planes que tiene para su nueva habitación.

2. Escoja de entre la amplia variedad de opciones y accesorios de Shenandoah Cabinetry.

3. Mida cuidadosamente su

habitación y electrodomésticos

y proporcione detalles de la

fabricación.

4. Dibuje un plano de planta

preciso de su habitación actual

y tome fotografías para traer a

su cita.

Así de fácil. Traiga la guía com-

pletada a su cita con el asociado

de Lowe's, quien utilizará la infor-

mación para diseñar una habit-

ación adecuada para usted y su

familia.

## CÓMO UTILIZAR ESTA GUÍA:



## PIENSE EN SU ESTILO DE VIDA

Sus respuestas a las siguientes preguntas le ayudarán al asociado de Lowe's a crear una habitación que se adapte a las necesidades de su familia.

### CUÉNTENOS SOBRE SU HOGAR Y SU FAMILIA

?Hace cuánto tiempo tiene su cocina actual? \_\_\_\_\_  
?Qué estilo tiene su hogar? (tipo rancho, colonial, etc.) \_\_\_\_\_  
?Cuánta gente vive en su casa? \_\_\_\_\_  
?Cuánta gente trabaja en la cocina al mismo tiempo? \_\_\_\_\_  
?Algunos de ellos son miembros de su familia?  
 Zurdos  Ancianos  Requiridos de altura especiales \_\_\_\_\_  
 Discapacitados (explicar) \_\_\_\_\_  
 Otro \_\_\_\_\_

### CUÉNTENOS SOBRE EL USO QUE LE DA A SU COCINA

?Qué clase de actividades de cocina y eventos realiza?  
 Preparación de cenas familiares \_\_\_\_\_ veces por semana  
 Comidas rápidas  Solo desayunos  Preparaciones al horno  
 Bares de vino o bebidas alcohólicas  
 Reuniones festivas para \_\_\_\_\_ personas, \_\_\_\_\_ veces al año  
 Fiestas con cena para \_\_\_\_\_ personas, \_\_\_\_\_ veces al año  
 Otro \_\_\_\_\_  
?Habrán más de un cocinero al mismo tiempo?  No  Sí ?Cuántos? \_\_\_\_\_  
?Habrán un área de comedor?  
 No  Sí Mesa para \_\_\_\_\_  
?Qué otras actividades además de cocinar se realizan en su cocina?  
 Tareas  Pago de cuentas  Pasatiempos o artesanías  
 Otro \_\_\_\_\_

?Qué tipo de almacenaje necesita?

Para porcelana fina  Para manteles  Para cristalería  Despensa de alimentos  Para libros de cocina  Para guarda de vinos

?Qué le gusta de su cocina actual?

?Qué le gustaría cambiar?

Nota: Si es posible, traiga fotografías de su espacio actual a su cita con el asociado de Lowe's.

### CUÉNTENOS SOBRE SU PROYECTO

?Cuál es su presupuesto total? \$ \_\_\_\_\_

?Cuánto espera gastar en gabinetes? \$ \_\_\_\_\_

?Planea añadir o eliminar paredes?

?Puede mover las líneas eléctricas o de plomería?  
 No  Sí (traiga sus planos o diagrama)

?Hay acceso al sótano bajo la cocina para acceder a las líneas de servicios básicos?  
 No  Sí

?Planea comprar electrodomésticos nuevos?

?Qué clase de cubiertas prefabricadas desearía utilizar? El grosor estándar de las cubiertas prefabricadas es de 1 ½ pulgadas (3,81 cm).  
 No  Sí (traiga las hojas de especificaciones a su cita de diseño)

?La suya tendrá una medida distinta?  
 No  Sí; grosor \_\_\_\_\_

?Qué especie de madera le gustaría tener?

Cerezo  Arce  Nogal  Roble  Blanca

El asociado de Lowe's le puede ayudar en la selección de gabinetes. Asegúrese de ver las muestras de puertas en directo antes de tomar una decisión final.

?Tiene una fecha de entrega anticipada para sus gabinetes? \_\_\_\_\_



NOMBRE DEL CLIENTE:

FECHA DE LA CITA:

HORA:

NOMBRE DEL DISEÑADOR:

TELÉFONO:

©2010 by Lowe's®. All rights reserved. Lowe's and the gable design are registered trademarks of LF Corporation.  
©2010, Lowe's®. Todos los derechos reservados. Lowe's y el diseño del gablete son marcas registradas de LF Corporation.  
AWL95930 2/10 150M ©2010 AMERICAN WOODMARK CORPORATION  
IMPRESO EN LOS EE. UU.  
PRINTED IN THE U.S.A.



# Shenandoah CABINETRY®

# Guía de planificación para cocinas

Flip for English

GRATIS