

THESE INSTRUCTIONS SHOULD ONLY BE PRINTED USING ADOBE ACROBAT AND SHOULD NOT BE FAXED OR REPRODUCED ON A DIGITAL COPIER. AMERICAN WOODMARK CORPORATION PROVIDES THESE INSTRUCTIONS ON AN "AS IS" BASIS AND DISCLAIMS ANY AND ALL LIABILITY FOR ANY INACCURACIES, OMISSIONS OR TYPOGRAPHICAL ERRORS CAUSED BY THE USER'S EQUIPMENT OR BY ANY THIRD PARTY'S EQUIPMENT.

ESTAS INSTRUCCIONES SOLO SE DEBEN IMPRIMIR USANDO ADOBE ACROBAT Y NO SE DEBEN ENVIAR POR FAX NI SE DEBEN REPRODUCIR EN UNA COPIADORA DIGITAL. AMERICAN WOODMARK CORPORATION PROPORCIONA ESTAS INSTRUCCIONES "TAL COMO ESTAN" Y RENUNCIA A CUALQUIER Y A TODA RESPONSABILIDAD POR CUALQUIER FALTA DE PRECISION, OMISION O ERROR TIPOGRAFICO CAUSADO POR EL EQUIPO DEL USUARIO O POR EL EQUIPO DE TERCERAS PERSONAS.

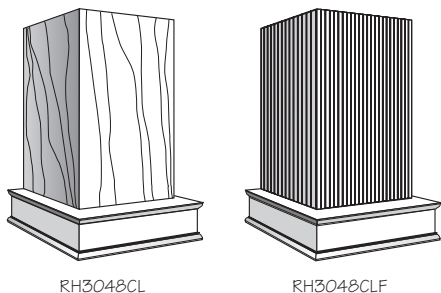
THESE INSTRUCTIONS SHOULD NOT BE FAXED OR REPRODUCED ON A DIGITAL COPIER. AMERICAN WOODMARK CORPORATION PROVIDES THESE INSTRUCTIONS ON AN "AS IS" BASIS AND DISCLAIMS ANY AND ALL LIABILITY FOR ANY INACCURACIES, OMISSIONS OR TYPOGRAPHICAL ERRORS CAUSED BY ANY THIRD PARTY'S EQUIPMENT. When you use these instructions, you are consenting to be bound by the provisions in this paragraph. These instructions provide an illustrative method for installing American Woodmark Corporation ("AWC") cabinets and/or accessories. AWC's instructions are not intended to address every possible contingency that might be encountered during installation or to endorse the use of any particular tools. AWC HEREBY EXPRESSLY DISCLAIMS ALL LIABILITY FOR ANY CLAIMS FOR INJURY OR DEATH RELATED TO OR BASED UPON THE USE OF THESE INSTALLATION INSTRUCTIONS AND ANY INSTALLATION INSTRUCTIONS OTHERWISE PROVIDED BY AWC.

Installation Instructions

Read carefully before you begin installation

Tall Range Hood (RH3048CL/3648CL and RH3048CLF/3648CLF)

WARNING: To ensure compliance with all local and state building safety codes governing the minimum distance a range hood must be from a cooking surface, please check with your local and state building inspection agencies.



This kit includes a Tall Range Hood and liner for placement over a kitchen range or cook top. This kit does not include a range hood and vent light unit which must be purchased separately.

Fits

The kit is a stand-alone unit that fits between wall cabinets. A wall space of 36" and a ceiling height of 7' to 9' is recommended for the 3048CL and 3048CLF units. A wall space of 42" and a ceiling height of 7' to 9' is recommended for the 3648CL and 3648CLF units.

Contents

- Duct Cover Assembly
- Liner Kit
- Range Hood Base
- Duct Cover Access Panel
- Outside Corner Trim Molding

Tools Needed

- Phillips Screwdriver
- Drill
- 3/32" Drill Bit
- Jigsaw (if trimming is necessary)
- Hammer
- Measuring Tape
- Pencil
- Safety Glasses

Additional Items Needed (not included)

- (4) #8 x 2-1/2" Standard Drywall Screws
- (4) #8 x 1-1/2" Standard Drywall Screws
- 1" Finishing Nails

Procedure

NOTE: Two people may be needed with the alignment and installation of the Tall Range Hood.

1 GETTING READY

Remove kit contents and confirm that you have everything, including the recommended tools, before you begin. If you are going to install a Range Hood Vent and Light Unit, have the unit ready, with manufacturer installation instructions.

2 SIZING YOUR DUCT COVER ASSEMBLY

You may need to trim the Duct Cover Assembly to comply with local and state building safety codes. To determine if trimming is necessary, refer to safety codes and measure the distance above cooking surface. Using a pencil, mark compliance line on the wall.

To accommodate the range hood base, add 9-1/4" to the minimum distance and mark a second line on the wall. This line tells you where the bottom of the range hood base must be to ensure compliance. Now, measure from that to the ceiling. If distance is less than 39-1/2", you must trim the duct cover assembly and access panel. If distance is 39-1/2" or greater, please proceed to Step 4.

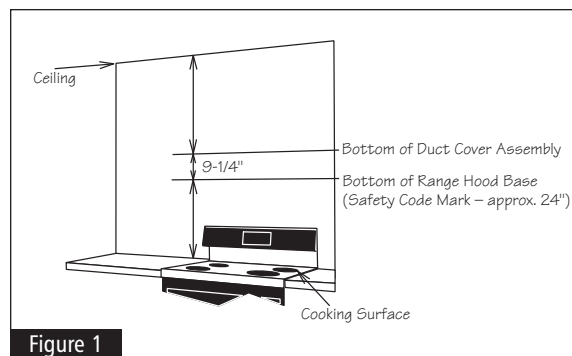


Figure 1

3 TRIMMING DUCT COVER ASSEMBLY AND ACCESS PANEL

Starting from the top of Duct Cover Assembly, measure the amount that must be trimmed and, using a pencil, mark guidelines. Place duct cover access panel on floor with short sides on top and bottom. Starting from the top of panel, measure the amount that must be trimmed and add 1". Using a pencil, mark guideline.

Use a jigsaw to trim duct cover assembly and access panel per guidelines.

NOTE: Duct cover access panel will be 1" shorter than duct cover assembly.

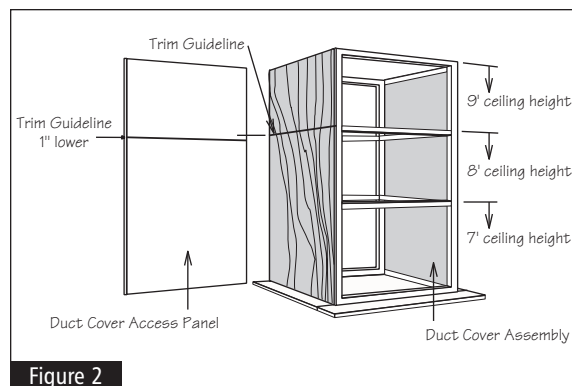


Figure 2

Continued on next page

Tall Range Hood

4 LOCATING WALL STUDS

For firm support, you must attach Duct Cover Assembly to wall studs. Studs are usually located 16" apart and can be found with a stud finder, by tapping the wall with a hammer, or by driving a nail through the wallboard at a wall height that will later be hidden. Mark the location of each stud on an area of the wall that will **not** be covered by the duct cover assembly.

5 DUCT COVER ASSEMBLY INSTALLATION (See Figure 3)

Mark a line inside of Duct Cover Assembly, on hanging strips, to match the location of walls studs. Using a 3/32" drill bit, drill pilot holes through hanging strips. Place duct cover assembly on wall, sliding it up until it butts against ceiling or desired height. **NOTE: Duct cover assembly will be 9-1/4" above the code compliance line marked on wall above cooking surface.** Using a 3/32" drill bit, drill through pilot holes approximately 1-3/4" deep into wall studs. Fasten Duct Cover Assembly to wall using at least two #8 x 2-1/2" standard drywall screws. Screws should be at the top and bottom of assembly, at each stud.

NOTE: Screwing assembly into a crooked wall without shims can break joints between strips, resulting in the assembly falling from the wall, possibly causing personal injury. Always use wood shims behind the hanging strips to correct for a crooked wall.

WARNING: Never use nails to install your Duct Cover Assembly as this will damage and weaken the construction of the assembly, resulting in the assembly falling from the wall and possibly causing personal injury.

6 LINER INSTALLATION (See Figure 4)

Place range hood base and liner kit side-by-side on floor. Remove manufacturer-supplied hardware from liner kit. Using illustration as a guide, locate the front and top of liner. Position liner according to illustration and place liner in the range hood base (bottom of liner will be flush with the bottom of the range hood base.) Locate the pre-drilled holes in liner and, using the Liner manufacturer-supplied #8 x 3/8" screws, attach liner to range hood base.

7 RANGE HOOD VENT AND LIGHT UNIT INSTALLATION

If you are installing a separately-purchased range hood vent and light unit, follow manufacturer instructions to install unit. If not installing a range hood vent and light unit, proceed with next step.

8 RANGE HOOD BASE INSTALLATION (See Figure 5)

Position range hood base with the front facing forward. Slide range hood base onto duct cover assembly, making sure that the back is flush with the wall and that the bottom lines up with the code compliance mark on wall. **NOTE: When installed, a slot is created between the range hood base and the duct cover assembly which will accommodate the duct cover access panel.** Using a 3/32" drill bit, drill through clearance holes in duct cover assembly, approximately 1" deep, into range hood base. Fasten range hood base to duct cover assembly using #8 x 1-1/2" standard drywall screws.

WARNING: All electrical and duct work should be done by a qualified tradesman before the duct cover access panel is installed.

9 DUCT COVER ACCESS PANEL INSTALLATION

Using illustration as a guide, slide duct cover access panel into slot created between range hood base and duct cover assembly. Secure in place with 1" finishing nails.

10 ATTACHING TRIM MOLDING (See Figure 6)

Trim corner molding as needed and attach with 1" finishing nails as shown. The unit is now ready for use.

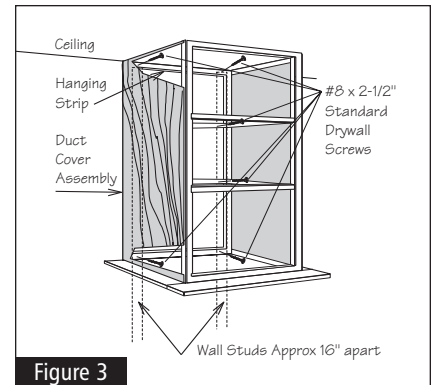


Figure 3

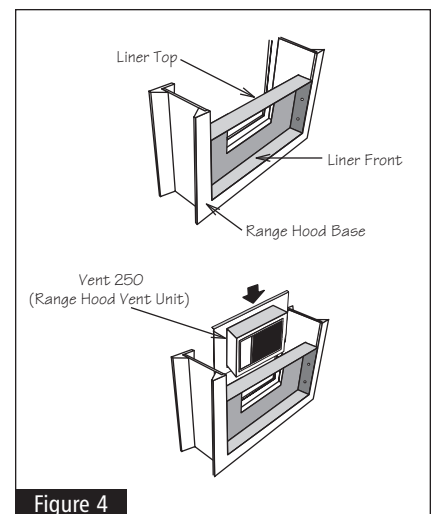


Figure 4

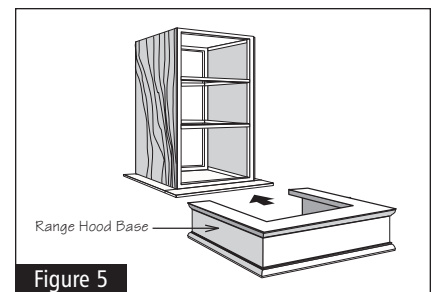


Figure 5

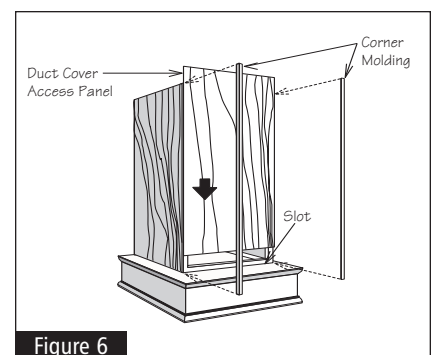


Figure 6

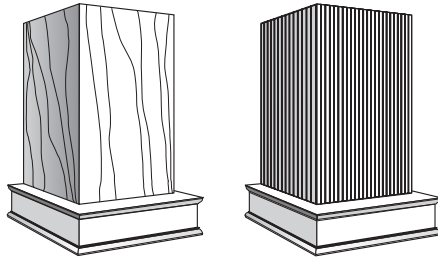
Instrucciones de instalación

Lea con cuidado antes de comenzar la instalación

Campana alta (RH3048CL/3648CL y RH3048CLF/3648CLF)

ADVERTENCIA:

A fin de cumplir con los códigos de seguridad locales y estatales en materia de construcción que regulan la distancia mínima que debe separar una campana de las hornillas, consulte con los organismos de inspección de construcción, locales y estatales.



RH3048CL

RH3048CLF

Este juego incluye una campana alta y el revestimiento que debe colocar por encima de la estufa o la hornilla. Este juego no incluye la unidad de iluminación o de ventilación de la campana; debe comprar estos artículos aparte.

Compatibilidad

Este juego es una unidad independiente que cabe entre los gabinetes de pared. Se recomienda que la pared a donde va a instalar las unidades 3048CL y 3048CLF tenga un espacio de 36" y que la altura del techo sea de 7' a 9', mientras que en el caso de las unidades 3648CL y 3648CLF, se recomienda que la pared tenga un espacio de 42" y que la altura del techo sea de 7' a 9'.

Contenido

- Ensamblaje de la cubierta del ducto
- Juego de revestimiento
- Base de la campana
- Panel de acceso a la cubierta del ducto
- Moldura del contramarco de la esquina exterior

Herramientas necesarias

- Destornillador Phillips
- Taladro
- Broca de 3/32"
- Sierra de vaivén (si se necesita recortarlo)
- Martillo
- Cinta métrica
- Lápiz
- Gafas de seguridad

Otros objetos necesarios (no incluidos)

- (4) Tornillos estándar de n.º 8 x 2-1/2"
- (4) Tornillos estándar de n.º 8 x 1-1/2"
- Clavos de acabados de 1"

Procedimiento

NOTA: Es posible que se necesiten 2 personas para alinear e instalar la campana alta

1 PREPARACION

Antes de comenzar, saque el contenido del juego y confirme que no falte nada, incluyendo las herramientas recomendadas. Si va a instalar la unidad de iluminación y ventilación de la campana, debe tenerla lista junto con las instrucciones de instalación del fabricante

2 DIMENSIONES DEL ENSAMBLAJE DE LA CUBIERTA DEL DUCTO

Es posible que tenga que recortar el ensamblaje de la cubierta del ducto para que cumpla con los códigos de seguridad locales y estatales en materia de construcción. A fin de determinar si se necesita recortarlo, consulte los códigos de seguridad y mida la

distancia entre la campana y las hornillas. Marque la distancia correcta en la pared con un lápiz. A fin de colocar la base de la campana, agregue 9-1/4" a la distancia mínima y marque una segunda línea en la pared. Esta línea le indica en donde debe ir la parte inferior de la base de la campana a fin de cumplir con los códigos mencionados. Ahora, mida la distancia entre esa línea y el techo. En caso de que la distancia sea menor a 39-1/2", debe recortar el ensamblaje de la cubierta del ducto y del panel de acceso, pero, en caso de que la distancia sea 39-1/2" o mayor, proceda con el paso 4.

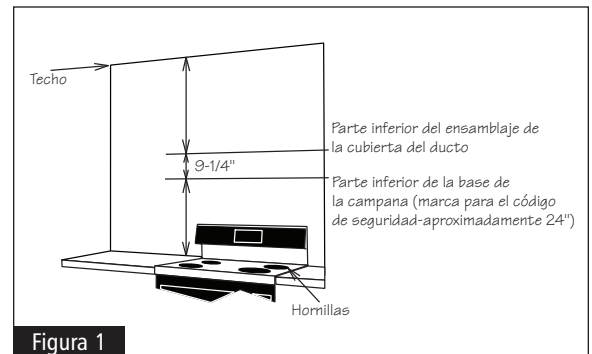


Figura 1

3 CONTRAMARCO DEL ENSAMBLAJE DE LA CUBIERTA DEL DUCTO Y EL PANEL DE ACCESO

Mida la cantidad que debe recortar y marque líneas guía con un lápiz, empezando por la parte superior el ensamblaje de la cubierta del ducto. Coloque el panel de acceso de la cubierta del ducto en el piso con los lados cortos en la parte superior e inferior. Mida

la cantidad que debe recortar y agregue 1", comenzando por la parte superior del panel. Marque líneas guía con un lápiz. Use una sierra de vaivén para recortar el ensamblaje de la cubierta del ducto y del panel de acceso según las líneas guía.

NOTA: El panel de acceso de la cubierta del ducto será 1" más corto que el ensamblaje mismo.

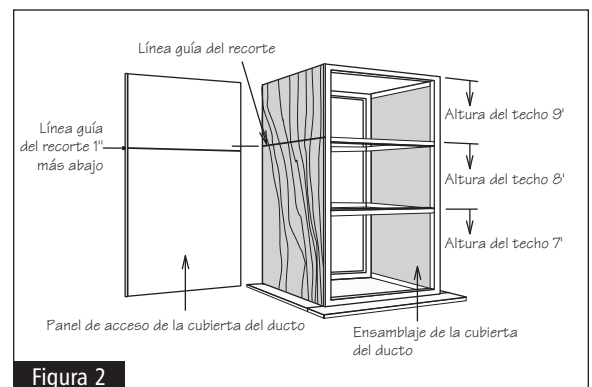


Figura 2

Continúa en la siguiente página

Campana alta

4 UBICACION DE LOS MONTANTES DE LA PARED

A fin de que el ensamblaje de la cubierta del ducto tenga un soporte firme, debe fijarlo a los montantes de la pared. Por lo general, los montantes están separados entre sí por una distancia de 16" y se pueden encontrar con un detector de vigas, dando golpecitos en la pared con un martillo, o clavando un clavo en la pared en un lugar que vaya a quedar oculto. Marque la ubicación de cada montante en el área de la pared que **no** se cubrirá por el ensamblaje de la cubierta del ducto.

5 INSTALACION DE ENSAMBLAJE DE LA CUBIERTA DEL DUCTO (Vea la figura 3)

Marque una línea en los listones colgantes dentro del ensamble de la cubierta del ducto en el lugar donde se localizan los montantes. Usando una broca de 3/32", haga agujeros guía en los listones colgantes. Coloque el ensamblaje de la cubierta del ducto en la pared, deslizándolo hacia arriba hasta que tope con el techo o llegue a la altura deseada. **NOTA: El ensamblaje de la cubierta del ducto debe quedar a 9-1/4" por arriba de la línea que marcó en la pared por encima de las hornillas a fin de cumplir con los códigos mencionados.** Usando una broca de 3/32", haga agujeros guía en los montantes a una profundidad aproximada de 1-3/4". Sujete el ensamblaje de la cubierta del ducto a la pared usando al menos dos tornillos estándar para panel de yeso de n.º 8 x 2-1/2". Los tornillos deben quedar en la parte superior e inferior del ensamble en cada uno de los montantes.

NOTA: Si atornilla el ensamblaje a una pared irregular sin calzarlo, se pueden romper las uniones que hay entre los listones, con lo que éste se puede caer de la pared y posiblemente lesionar a las personas. No olvide colocar calzas de madera detrás de los listones colgantes siempre que la pared sea irregular. **ADVERTENCIA:** Nunca use clavos para instalar el ensamblaje de la cubierta del ducto, ya que puede dañarlo y debilitarlo, con lo que podría caer de la pared y causar lesiones a las personas.

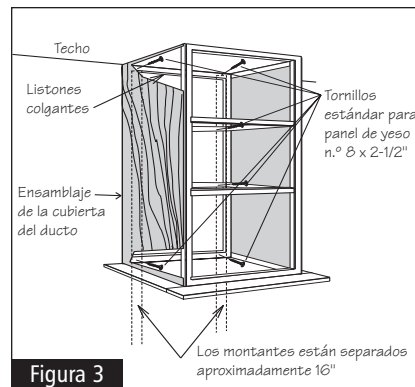


Figura 3

6 INSTALACION DEL REVESTIMIENTO (Vea la figura 4)

Coloque la base de la campana en el suelo y el juego de revestimiento a su lado. Retire los arcos del juego de revestimiento. Usando la ilustración como guía, ubique el frente y la parte superior del revestimiento. Coloque el revestimiento en la base de la campana según la ilustración (la parte inferior del revestimiento debe ir alineada con la parte inferior de la base de la campana). Ubique los agujeros del revestimiento y fíjelo a la base de la campana usando los tornillos de n.º 8 x 3/8" que vienen en el juego.

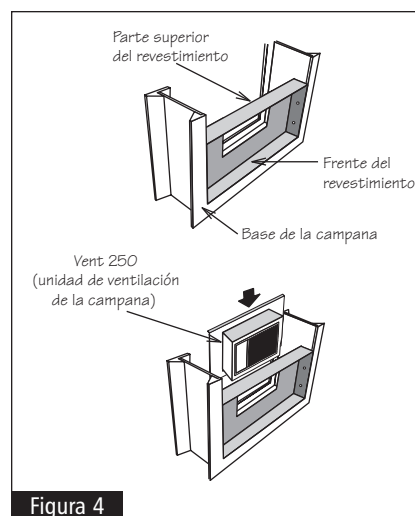


Figura 4

7 INSTALACION DE LA UNIDAD DE ILUMINACION Y VENTILACION DE LA CAMPANA

Si adquirió aparte una unidad de iluminación y ventilación para la campana, siga las instrucciones del fabricante para la instalación, pero si no va a instalar unidad de iluminación y ventilación, proceda con el paso siguiente.

8 INSTALACION DE LA BASE DE LA CAMPANA (Vea la figura 5)

Coloque la base de la campana con el frente hacia adelante. Deslice la base de la campana sobre el ensamblaje de la cubierta del ducto, asegurándose de que la parte posterior esté alineada con la pared y que la parte inferior esté alineada con la marca que hizo la pared a fin de cumplir con los códigos de seguridad. **NOTA: Al terminar la instalación se crea una ranura entre la base de la campana y el ensamblaje de la cubierta del ducto que alojará el panel de acceso a la cubierta del mismo.** Usando una broca de 3/32", perfora en la base de la campana a una profundidad aproximada de 1" a través de los agujeros de separación. Sujete la base de la campana al ensamblaje de la cubierta del ducto usando dos tornillos estándar para panel de yeso de n.º 8 x 1-1/2".

ADVERTENCIA: El trabajo eléctrico y de plomería debe ser realizado por un proveedor calificado antes de instalar el panel de acceso de la cubierta del ducto.

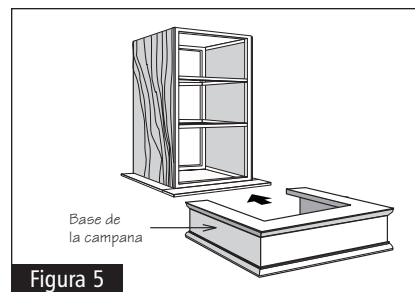


Figura 5

9 INSTALACION DEL PANEL DE ACCESO DE LA CUBIERTA DEL DUCTO

Usando la ilustración como guía, deslice el panel de acceso de la cubierta del ducto dentro de la ranura que se creó entre la base de la campana y el ensamblaje de la cubierta del ducto. Asegure el panel con clavos de acabados de 1".

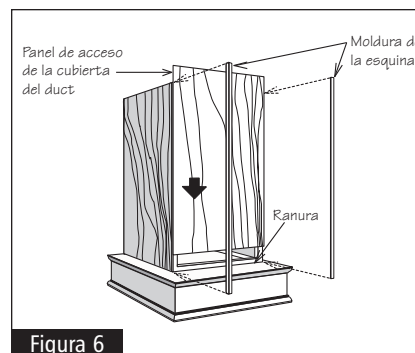


Figura 6

10 COMO FIJAR LA MOLDURA DE LA GUARNICION (Vea la figura 6)

Recorte la moldura de la esquina según sea necesario y fíjela con clavos de acabados de 1" como se ilustra. La unidad está lista de usarse.