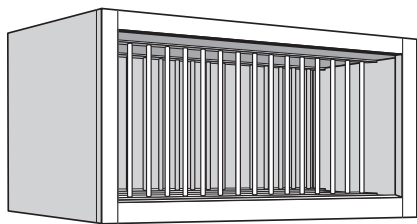


Installation Instructions

Read carefully before you begin installation

WALL CHINA CABINET T-MOLDING AND DOWEL PLACEMENT



This kit allows the installation or replacement of the T-Molding and Dowels in WCC2415, WCC3015 and WCC3615 cabinets.

Contents

- WCC Dowels (Purchased individually or shipped with cabinet)
- WCC T-Molding (Purchased in sets of 2 or factory installed in cabinet)
- (12) #6 x 1/2" Flat Head Screws (Factory installed in cabinet)

Tools Needed

- Phillips Screwdriver
- Safety Glasses

Removal Procedure

- 1** Remove the dowel from the cabinet by lifting the dowel up into the top T-Molding and removing the bottom of the dowel first. See Figure 2.
- 2** Remove the T-Molding by removing the screws. Gently remove the T-Molding from the groove in the cabinet. Be sure not to lose the screws. You will need them later to reattach the new T-Molding. See Figure 1.

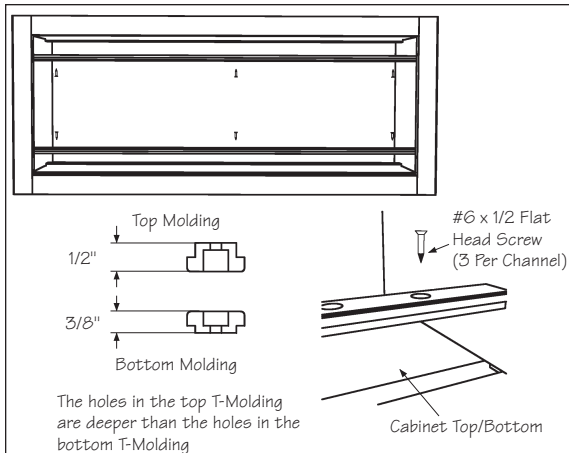


Figure 1

Installation Procedure

- 1** Place the T-Molding into the groove in the cabinet top/bottom. Be sure to use the correct T-Molding for the top or bottom of the cabinet. See Figure 1.
- 2** Secure the T-Molding with the screws removed in STEP 2 of the removal procedure.
- 3** Insert one end of the dowel completely into the top T-Molding and then insert the other end into the bottom T-Molding. The dowel should slide down into the bottom T-Molding without coming out of the top T-Molding. See Figure 2.

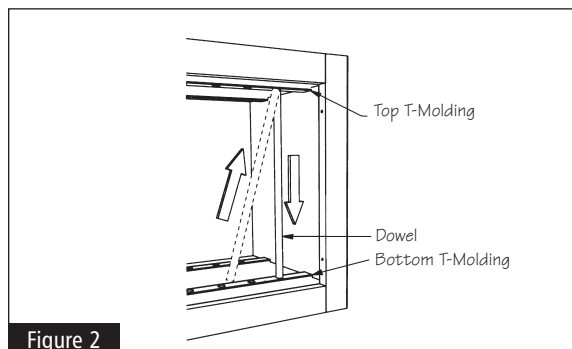


Figure 2

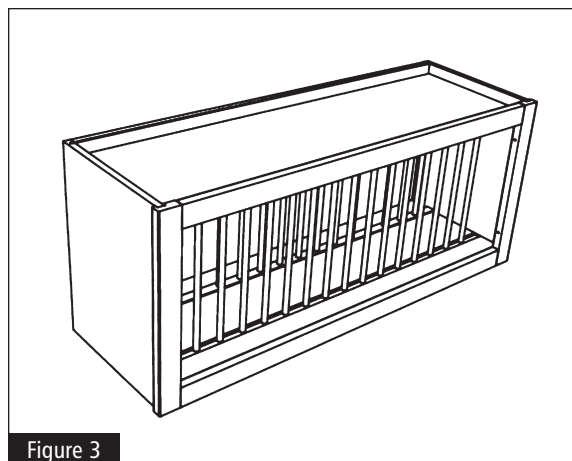


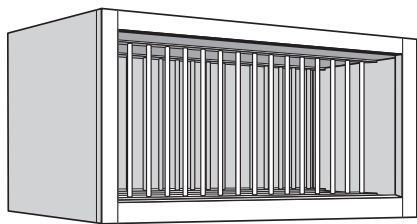
Figure 3

Instrucciones de instalación

Lea con cuidado antes de comenzar la instalación

GABINETE DE PARED PARA VAJILLA

COLOCACION DE LA MOLDURA EN T Y DE LAS EPIGAS



Este juego puede usarse para la instalación o el reemplazo de la moldura en T y de las espigas de los gabinetes WCC2415, WCC3015 y WCC3615.

Contenido

- Espigas WCC (se compran por separado o se envían con el gabinete)
- Moldura en T WCC (se compra en juegos de dos o se instala en el gabinete desde la fábrica)
- Doce tornillos de cabeza plana No. 6, de 1/2 pulgada (instalados en el gabinete desde la fábrica)

Herramientas necesarias

- Destornillador Phillips
- Gafas de seguridad

Procedimiento de extracción

- 1** Para extraer la espiga del gabinete, levante la espiga hacia la moldura en T y, primero, quite la parte inferior de la espiga. Vea la Figura 2.
- 2** Para extraer la moldura en T, quite los tornillos. Extraiga suavemente la moldura en T desde la ranura del gabinete. Asegúrese de no perder los tornillos. Los necesitará más tarde para volver a colocar la nueva moldura en T. Vea la Figura 1.

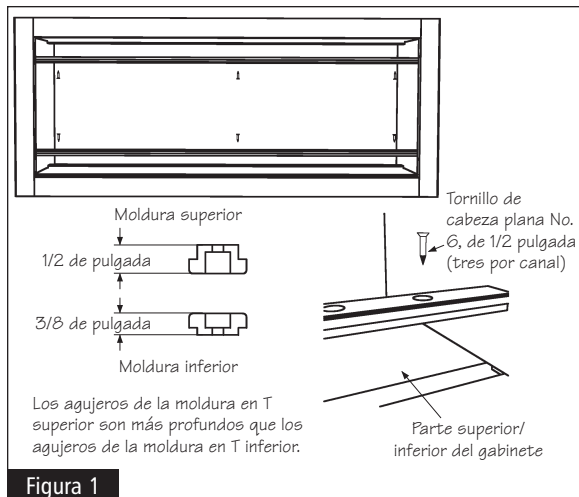


Figura 1

Procedimiento de instalación

- 1** Coloque la moldura en T en la ranura de las partes superior o inferior del gabinete. Asegúrese de utilizar la moldura en T correcta para las partes superior o inferior del gabinete. Vea la Figura 1.
- 2** Asegure la moldura en T con los tornillos que quitó en el PASO 2 del procedimiento de extracción.
- 3** Inserte un extremo de la espiga completamente en la moldura en T superior y, luego, inserte el otro extremo en la parte inferior de la moldura en T. La espiga debe deslizarse hacia abajo para poder colocarla en la parte inferior de la moldura en T sin que sobresalga por la parte superior. Vea la Figura 2.

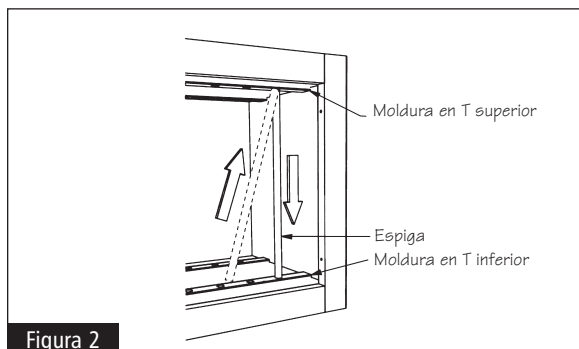


Figura 2

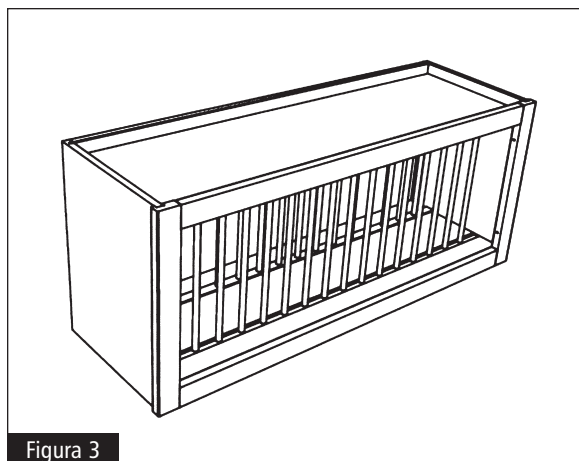


Figura 3