

432 Series Filler Pull-Out Instructions
Instrucciones del armario de relleno deslizante – Serie 432
Directives de montage du module coulissant série 432



“Changing the way you think about cabinet organization!”
“Cambiamos su percepción sobre la organización de armarios”
“Nous changeons votre conception de l’aménagement des armoires”

www.rev-a-shelf.com
1-800-626-1126



REV-A-SHELF®



Fig 1

Step 1. Measure scribe rail thickness and length per your specific cabinetry. See Fig 1

Step 3. Install rear scribe rail between upper and lower scribe rails on the back edge of the filler chassis. **NOTE:** The back edge of the filler chassis should be flush with the back edge of the rear scribe rail. (See Fig 4).

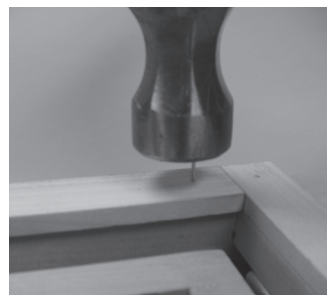


Fig 4

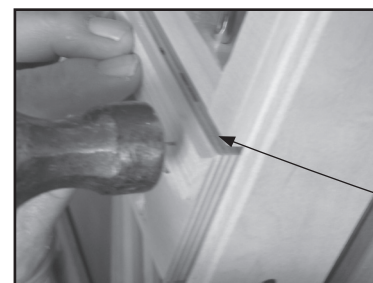
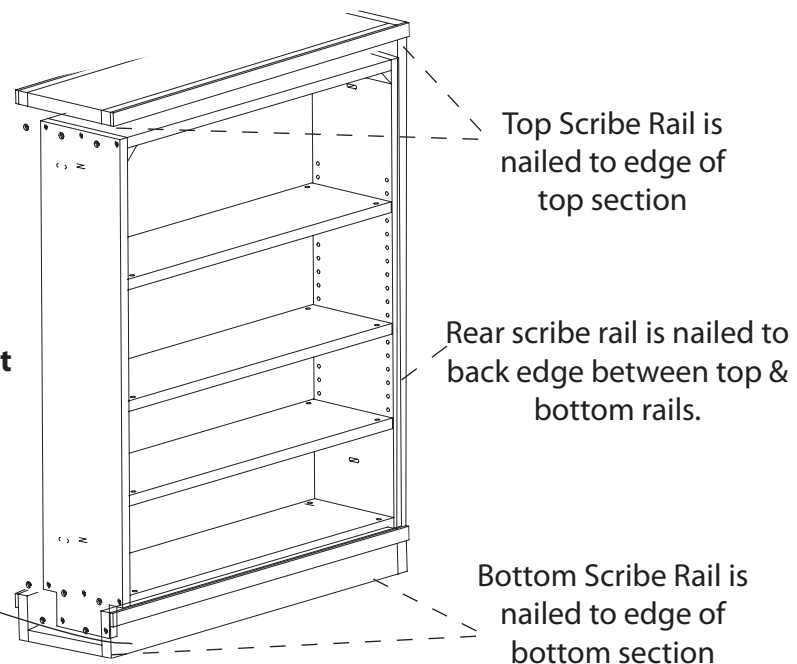


Fig 3
Base Cabinet



Step 2. Install upper and lower scribe rails to filler pull-outs using small finish nails or brads. See Fig 2. **Note:** Align scribe rails with front edge of filler pull-outs. Align scribe rail to upper section of base cabinet lower mounting strap. See Fig. 3.



Fig 2

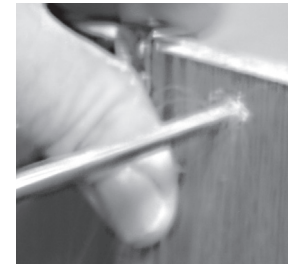


Fig 5a



Fig 5b

Étape 4. Préforer des trous de 5 mm (3/16 po) à 10 mm (3/8 po) du haut de l'armoire et également à 70,4 cm (27-3/4 po) du haut de l'armoire. (Voir fig. 5 a-c) Reprendre l'étape avec l'autre armoire adjacente.

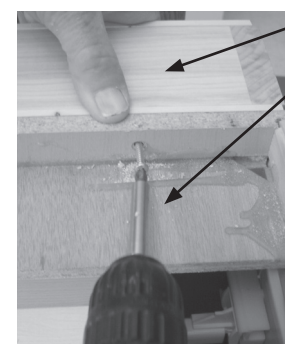


Fig 6a



Fig 6b

Étape 5. Monter le module coulissant sur l'armoire adjacente 1. Voir la figure 6 a-b.

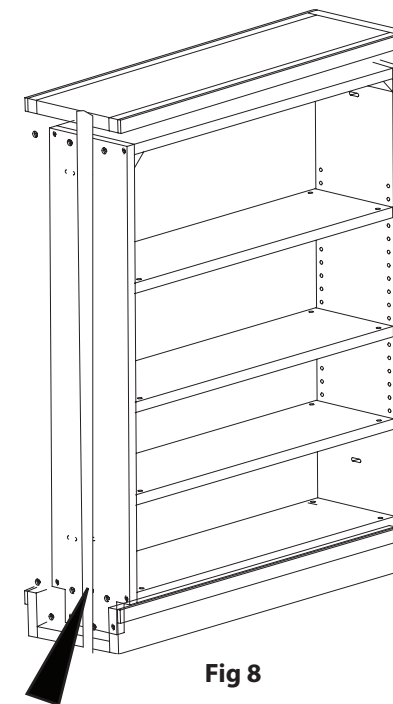


Fig 8

Étape 7. Enlever la bride de montage frontale. Voir la figure 8.

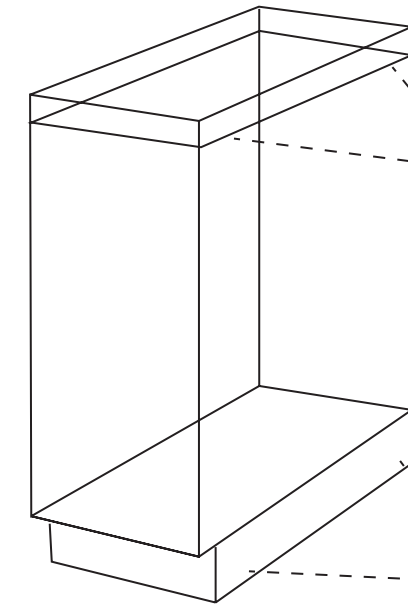


Fig 5c Armoire de base

Visser le haut de l'armoire 432 à partir du haut de l'armoire adjacente.

Visser le bas de l'armoire 432 à partir de l'intérieur et au-dessus du fond de l'armoire adjacente.

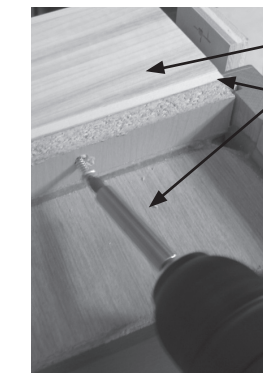


Fig 7

Module coulissant
Armoire de base
Le rail tampon touche le cadre avant

Étape 6. Monter le module coulissant sur l'armoire adjacente 2. Voir la figure 7



Fig 9



Fig 10

Étape 8. Attacher le cadre avant et les pièces apposées (non fournis). Voir la figures 9-10

REV-A-SHELF®



Fig 1

Étape 1. Mesurer l'épaisseur et la longueur du rail tampon de l'armoire à modifier. Voir la figure 1.

Étape 3 : Installez le rail arrière de pointe à tracer entre les rails supérieurs et inférieurs de pointe à tracer sur le bord arrière du châssis de remplisseur.

Remarque. Le bord arrière du châssis de remplisseur devrait être affleurant du bord arrière du rail arrière de pointe à tracer (voir la fig 4)

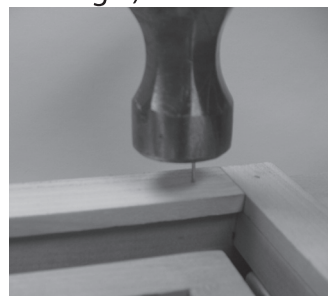
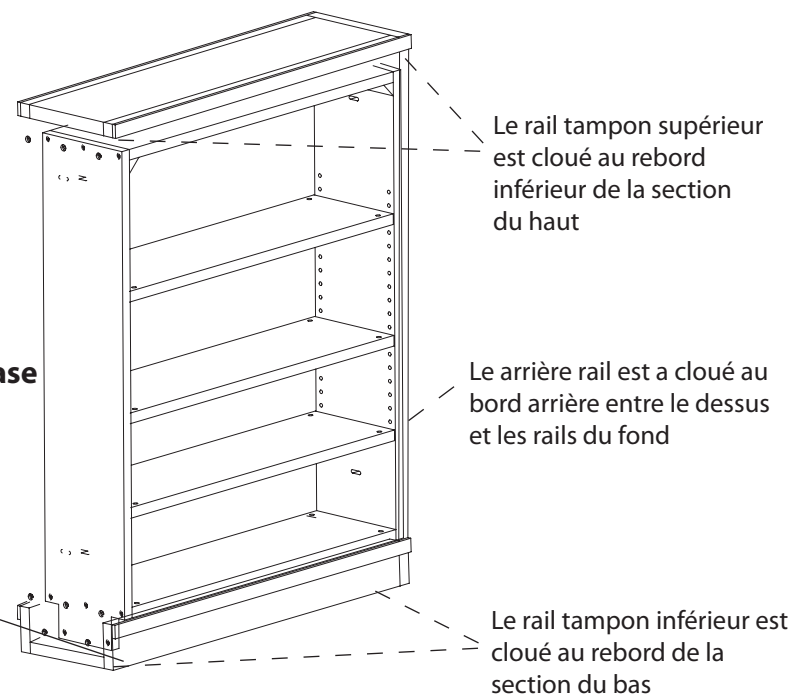


Fig 4



Fig 3b
Armoire de base



Étape 2. Attacher le rail tampon aux éléments coulissants du module avec de petits clous à finition ou à tête perdue. Voir la figure 2. **Remarque.** Aligner les rails tampon sur le rebord antérieur de l'élément coulissant du module. Aligner le rail tampon sur les sections supérieures de la bride de montage inférieure de l'armoire de base. Voir fig. 3

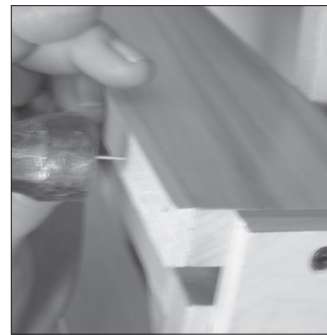


Fig 2

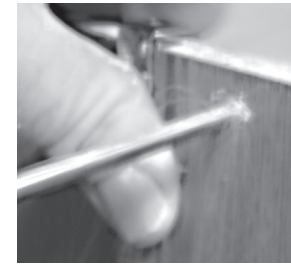


Fig 5a



Fig 5b

Step 4. Pre-drill 3/16 inch holes 3/8 inch down from top of cabinet and also 27-3/4" down from top of cabinet. (See Fig 5a-c). Repeat with other adjacent cabinet.

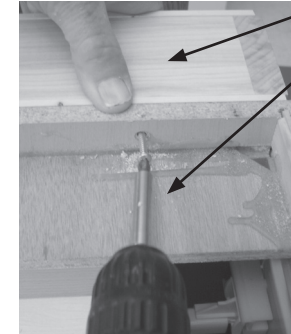


Fig 6a



Fig 6b

Step 5. Mount filler cabinet pull-out to adjacent cabinet 1. See Fig. 6a-b

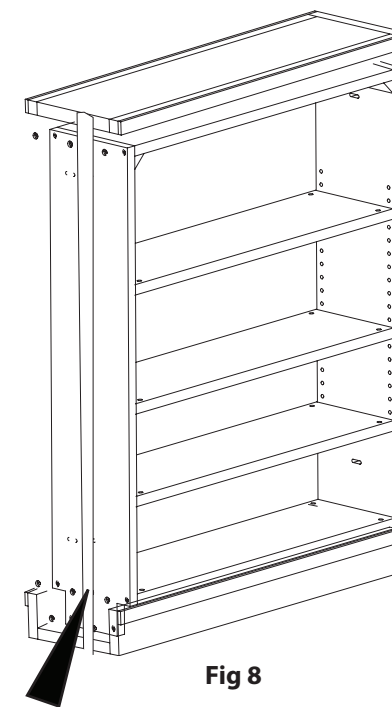


Fig 8

Step 7. Remove front mounting strap. See Fig 8.

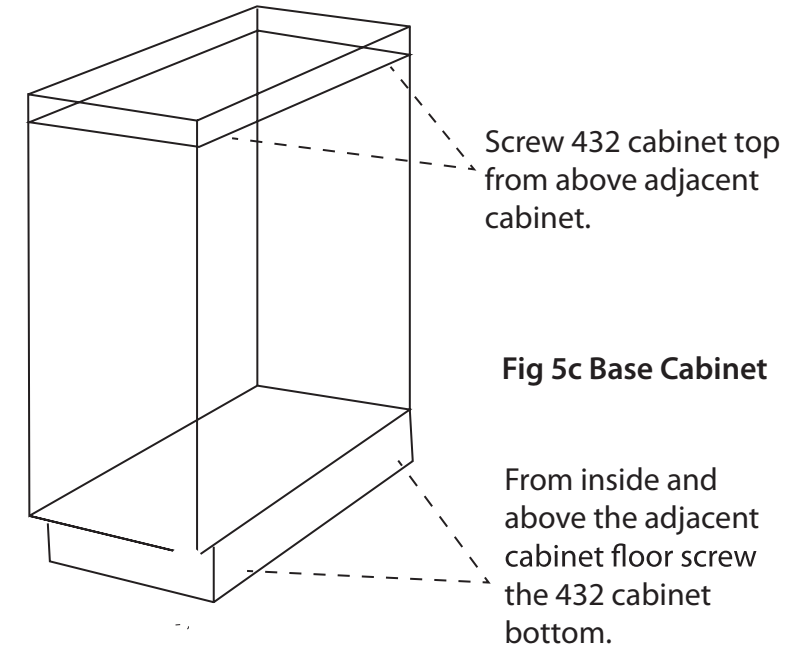


Fig 5c Base Cabinet

Filler Cabinet
Base Cabinet
Scribe Rail Meets Face Frame

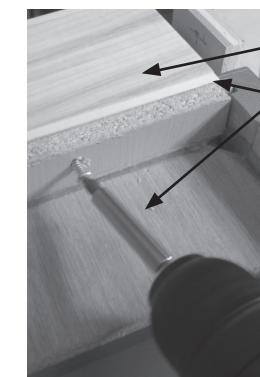


Fig 7

Filler Cabinet
Base Cabinet
Scribe Rail Meets Face Frame

Step 6. Mount filler cabinet pull-out to adjacent cabinet 2. See Fig. 7



Fig 9



Fig 10

Step 8. Attach face frame and onlays (not provided) See Fig. 9-10.

10-0584-03B VS-41

REV-A-SHELF®



Fig 1

Paso 1. Mida el grosor y la longitud de los rieles ajustables para sus armarios particulares. Ver la figura 1.

Paso 3. Instale el riel trasero entre y superior riel del más bajo en el borde trasero del chasis del llenador. **Nota:** El borde trasero del chasis del llenador debe ser plano con el borde trasero del riel trasero (Ver la fig 4)



Fig 4

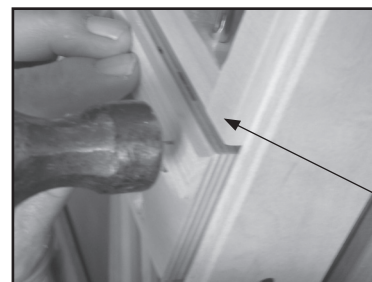
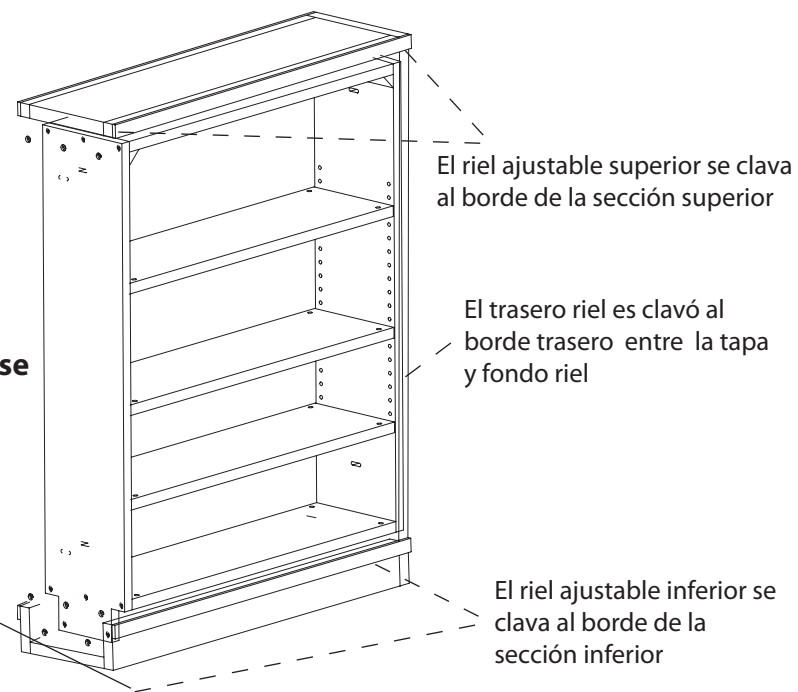


Fig 3
Armario-base



Paso 2. Instale los rieles ajustables en los armarios de relleno deslizantes utilizando clavos para acabado o puntillas. Ver la figura 2. **Nota:** Haga coincidir los rieles ajustables con el borde delantero del armario de relleno deslizante. Alinee el riel ajustable con las secciones superiores de la banda de montaje inferior del armario-base. Ver las figuras 3

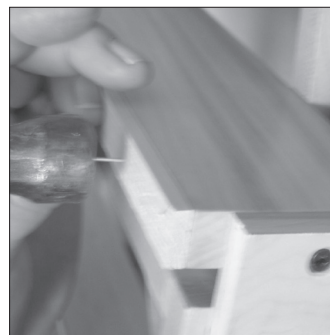


Fig 2

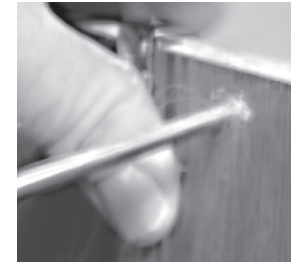


Fig 5a



Fig 5b

Paso 4. Taladre orificio de 3/16 pulg. a 3/8 pulg. y 27-3/4 pulg. por debajo de la parte superior del armario. (Ver las figuras 5a-c.) Repita el proceso en el armario contiguo.

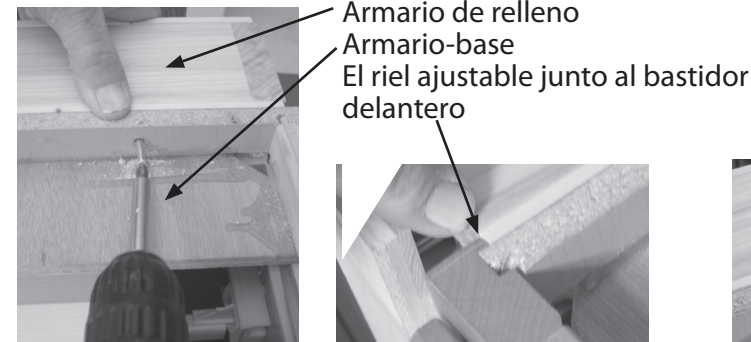


Fig 6a

Fig 6b

Paso 5. Monte el armario de relleno deslizante en el armario 1. Ver las figuras 6a-b.

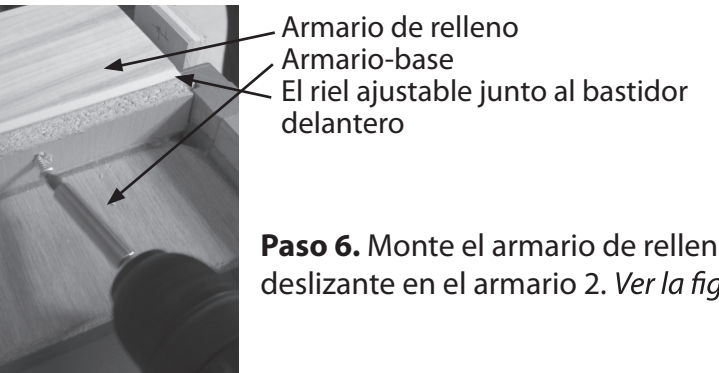


Fig 7

Paso 6. Monte el armario de relleno deslizante en el armario 2. Ver la figura 6.

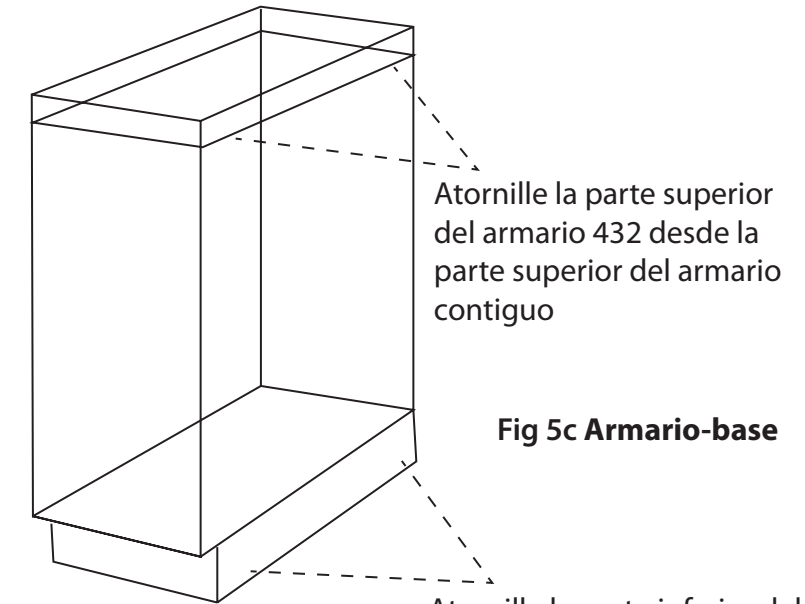


Fig 5c Armario-base

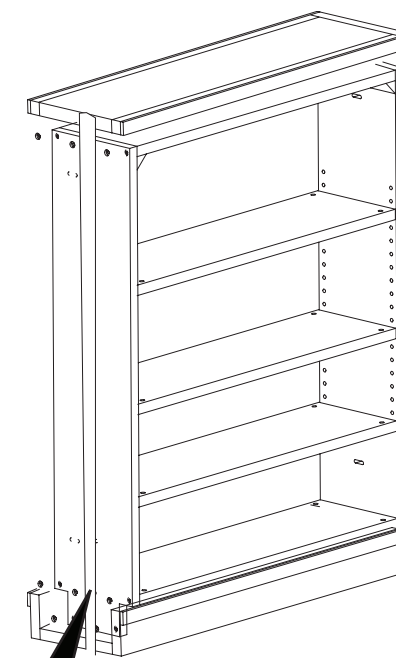


Fig 8

Paso 7. Retire la banda de montaje delantera. Ver las figuras 8.



Fig 9



Fig 10

Paso 8. Instale el bastidor delantero y las chapas (no se incluyen). 10-0584-04B VS-41