

THESE INSTRUCTIONS SHOULD NOT BE FAXED OR REPRODUCED ON A DIGITAL COPIER. AMERICAN WOODMARK CORPORATION PROVIDES THESE INSTRUCTIONS ON AN "AS IS" BASIS AND DISCLAIMS ANY AND ALL LIABILITY FOR ANY INACCURACIES, OMISSIONS OR TYPOGRAPHICAL ERRORS CAUSED BY ANY THIRD PARTY'S EQUIPMENT. When you use these instructions, you are consenting to be bound by the provisions in this paragraph. These instructions provide an illustrative method for installing American Woodmark Corporation ("AWC") cabinets and/or accessories. AWC's instructions are not intended to address every possible contingency that might be encountered during installation or to endorse the use of any particular tools. AWC HEREBY EXPRESSLY DISCLAIMS ALL LIABILITY FOR ANY CLAIMS FOR INJURY OR DEATH RELATED TO OR BASED UPON THE USE OF THESE INSTALLATION INSTRUCTIONS AND ANY INSTALLATION INSTRUCTIONS OTHERWISE PROVIDED BY AWC.

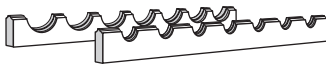
## Installation Instructions

Read carefully before you begin installation

# Wine Rack Set (WR36)

## Fits Between Wall Cabinets Within an Opening 24" to 36" Wide

**ATTENTION:** Determine whether the Front Rack will be installed between the cabinet frames (see Figure 1A) or between the side panels (see Figure 1B). This choice is a matter of personal preference. When installing between the cabinet frames, use the cabinet frames in the following steps to mark the back of the Front Rack. Otherwise use the cabinet side panels to mark the back of the Front Rack (see Figure 2). The Back Rack will always be installed between the cabinet side panels.



Provides an attractive, open storage for wine bottles.

### Contents

- Smaller (front) Scalloped Wine Rack Unit, 2-1/2" High x 36-1/2" Wide
- Larger (back) Scalloped Wine Rack Unit, 3-1/4" High x 36-1/2" Wide

### Tools Needed

- Measuring Tape
- Pencil
- Fine Tooth Saw
- Wood Clamps (optional)
- Drill
- 3/32" Drill Bit
- Phillips Screwdriver
- Safety Glasses

### Additional Items Needed (not included)

- #8 X 3" Wood Screws (Front Rack between Cabinet Frames)
- #8 X 1" Wood Screws (Back Rack being attached to 1/2" thick Side Panel)
- #8 X 1-1/4" Wood Screws (Back Rack being attached to 3/4" thick Side Panels)

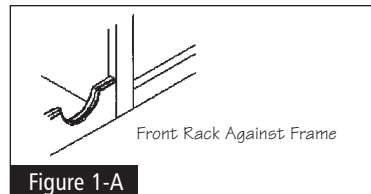


Figure 1-A

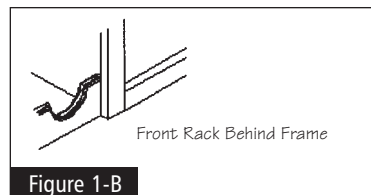


Figure 1-B

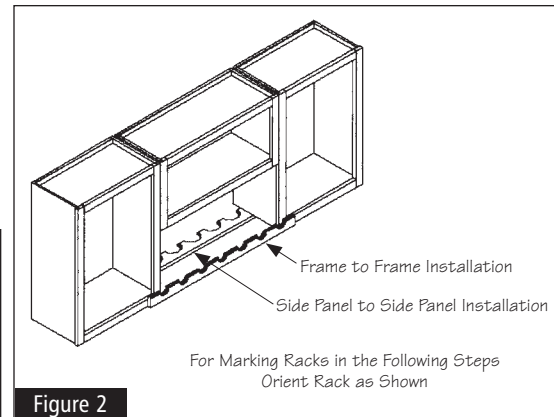


Figure 2

## Procedure

**1 TRIMMING INSTRUCTIONS** – If being installed in an opening that is:

- **36" WIDE:** Trimming is required only on the Front Rack if it is being installed between the cabinet frames on cabinets. Trimming will also be required on the Back Rack if it is being installed between 3/4" thick Side Panels. Hold the Front Rack against the cabinet frame. Center rack in the 36" opening and mark where the ends of the rack overlap the frames. Cut on marks for each end. See Figure 3.
- **30" WIDE:** Trimming is required on both the Front and Back Racks. Hold racks against the cabinet sides/frames so that the distance from the edge of each cabinet to the first scallop is equal on both ends of the rack. Mark where each end of the racks overlap the cabinet sides/frames. Cut on marks for each end. Make sure each rack is cut exactly the same to ensure your wine bottles will be aligned after installation. See Figure 4.

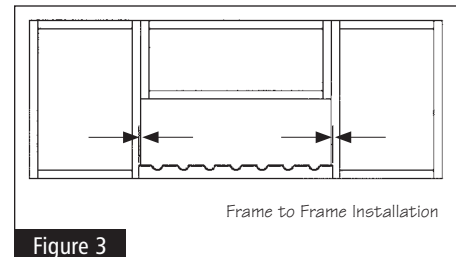


Figure 3

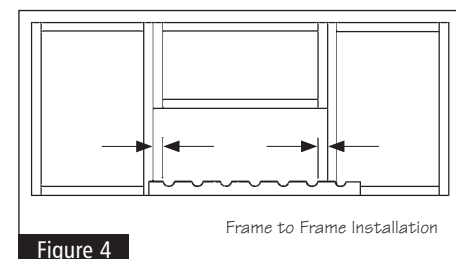


Figure 4

Continued on next page

# Installation Instructions continued

## Wine Rack Set

### 1 TRIMMING INSTRUCTIONS continued

- **24" WIDE:** Trimming is required on both the Front and Back Racks. Hold racks against the cabinet sides/frames so that it is centered in the 24" opening. Mark where each end of the racks overlap the cabinet sides/frames. Cut on marks for each end. Make sure each rack is cut exactly the same to ensure your wine bottles will be aligned after installation. See Figure 5.

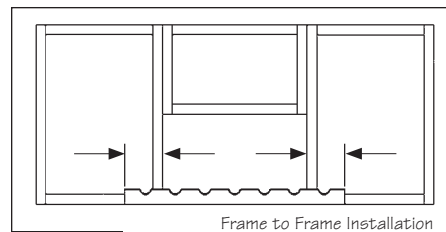


Figure 5

- ### 2
- Racks should be mounted with Front (smaller) rack in front and Back (larger) rack 8" (recommended) behind it. Bottom of each rack should be the same distance from the countertop. See Figure 6.

- ### 3
- If installing to cabinet side panels, position rack(s) in desired location on cabinet side panels, marking an outline of the rack on each cabinet side panel. For installing to cabinet frame, go to Step 5.

- ### 4
- Remove the rack(s) and drill pilot holes through the cabinet side. Pilot holes should be centered in the outline marked in Step 3.

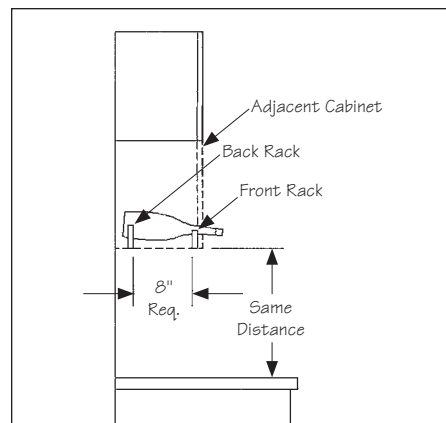


Figure 6

- ### 5
- Position rack(s) at desired locations. If installing to cabinet frames, wood clamps may be used to secure the Front Rack to the cabinet frames to ensure that the Front Rack will be flush with the cabinet frames. From the inside of the adjacent cabinets, drill pilot holes into the ends of the racks. For installing to side panels, use the pilot holes drilled in Step 4 as guides. See Figure 7.

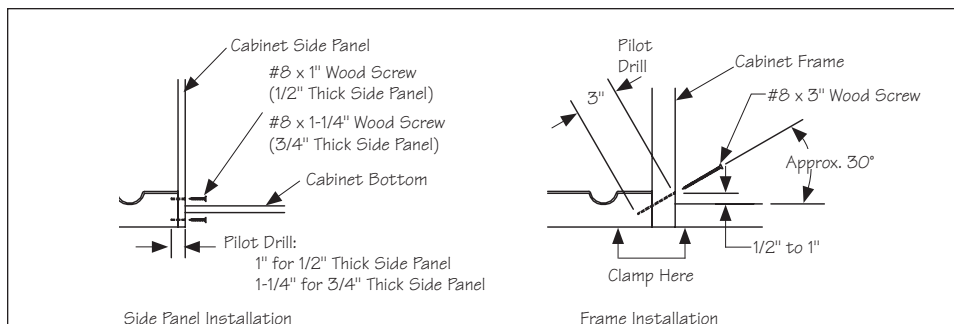


Figure 7

- ### 6
- Attach racks to cabinets with wood screws.

ESTAS INSTRUCCIONES NO SE DEBEN ENVIAR POR FAX NI SE DEBEN REPRODUCIR EN UNA COPIADORA DIGITAL. AMERICAN WOODMARK CORPORATION PROPORCIONA ESTAS INSTRUCCIONES "TAL COMO ESTAN" Y RENUNCIA A CUALQUIER Y A TODA RESPONSABILIDAD POR CUALQUIER FALTA DE PRECISION, OMISION O ERROR TIPOGRAFICO CAUSADO POR EL EQUIPO DE TERCERAS PERSONAS. Al utilizar estas instrucciones, usted está aceptando estar sujeto a las disposiciones contenidas en este párrafo. Estas instrucciones proporcionan un método ilustrativo para instalar los gabinetes y/ o accesorios de American Woodmark Corporation ("AWC"). Las instrucciones de AWC no tienen por objeto resolver toda contingencia posible que pudiera presentarse durante la instalación ni recomendar el uso de una herramienta en particular. POR LA PRESENTE, AWC RENUNCIA EXPRESAMENTE A TODA RESPONSABILIDAD POR CUALQUIER RECLAMACION POR LESIONES O FALLECIMIENTO DERIVADOS DEL USO DE ESTAS INSTRUCCIONES DE INSTALACION Y DE OTRAS INSTRUCCIONES DE INSTALACION QUE AWC HAYA PROPORCIONADO DE ALGUNA OTRA FORMA.

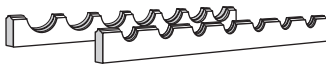
## Instrucciones de instalación

Lea con cuidado antes de comenzar la instalación

# Juego de estantes para botellas de vino (WR36)

Cabe entre los gabinetes de pared que tengan una abertura de 24" a 36" de ancho

**PRECAUCION:** Determine si la unidad frontal se va a instalar entre los marcos de los gabinetes (ver figura 1 A) o entre los paneles laterales (ver figura 1B). Esta decisión es cuestión de preferencia. Si va a instalar la unidad entre los marcos del gabinete, use éstos en los siguientes pasos para marcar la parte posterior de la unidad frontal; de lo contrario, use los paneles laterales para marcar la parte posterior de la unidad frontal (ver figura 2). La unidad posterior siempre se va a instalar entre los paneles laterales del gabinete.



Le brinda un lugar abierto y atractivo para guardar sus botellas de vino.

### Contenido

- Unidad de estantes pequeña (frontal) con festón de 2-1/2" de alto x 36-1/2" de ancho
- Unidad de estantes grande (posterior) con festón de 3-1/4" de alto x 36-1/2" de ancho

### Herramientas necesarias

- Cinta métrica
- Lápiz
- Sierra de dientes finos
- Abrazaderas de madera (opcionales)
- Taladro
- Broca de 3/32"
- Destornillador Phillips
- Gafas de seguridad

### Otros objetos necesarios (no incluidos)

- Tornillos para madera de #8 x 3" (rejilla frontal entre los marcos del gabinete)
- Tornillos para madera de #8 x 1" (para fijar la rejilla posterior al panel lateral de 1,27 cm de grosor)
- Tornillos para madera de #8 x 1-1/4" (para fijar la rejilla posterior a los paneles laterales de 1,91 cm de grosor)

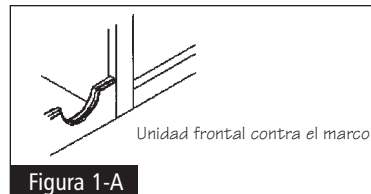


Figura 1-A

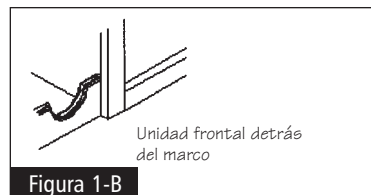


Figura 1-B

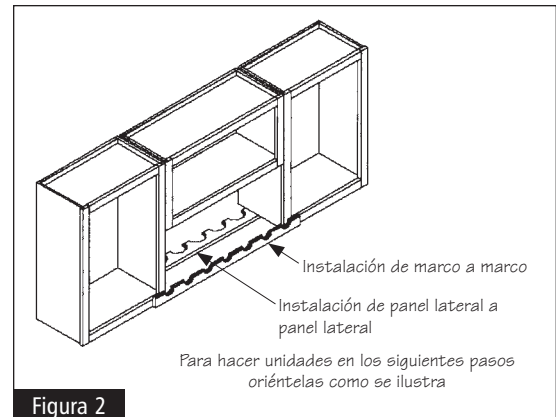


Figura 2

## Procedimiento

**1 INSTRUCCIONES PARA EL CONTRAMARCO**, si va a instalar la unidad en una abertura que es de:

- **36" DE ANCHO:** Es necesario recortar sólo la rejilla frontal si se instalará entre marcos de gabinetes en los gabinetes. También será necesario recortar la rejilla posterior si se desea instalar entre paneles laterales de 1,91 cm de grosor. Sostenga la unidad frontal contra el marco del gabinete. Centre la unidad en la abertura de 36" y ponga una marca en donde sus extremos se superponen con los marcos. Haga un corte en las marcas de cada extremo. Vea la figura 3.

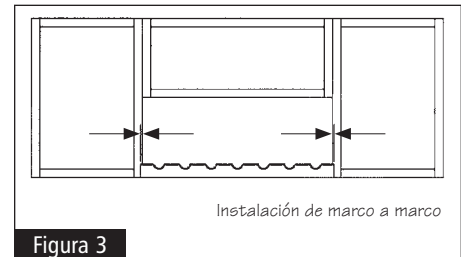


Figura 3

- **30" DE ANCHO:** Necesita hacer contramarco tanto en la unidad frontal como en la posterior. Sostenga las unidades contra los lados o los marcos del gabinete de modo que la distancia desde el borde de cada uno de los gabinetes al primer festón sea igual en ambos extremos de la unidad. Marque el lugar en donde cada uno de los extremos de la unidad se superpone con los lados o los marcos del gabinete. Haga un corte en las marcas de cada extremo. Asegúrese de cortar las unidades exactamente igual a fin de que las botellas de vino queden alineadas después de la instalación. Vea la figura 4.

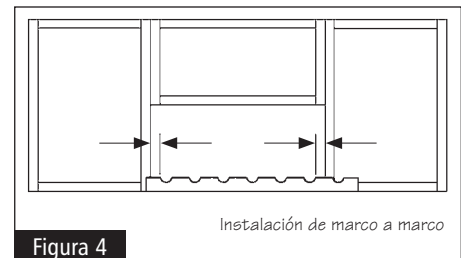


Figura 4

Continúa en la siguiente página

## Instrucciones de instalación continuación

### Juego de estantes para botellas de vino

#### 1 INSTRUCCIONES PARA EL CONTRAMARCO continuación

- **24" DE ANCHO:** Necesita hacer contramarco tanto en la unidad frontal como en la posterior. Sostenga la unidad contra los lados o los marcos del gabinete de modo que quede centrada en la abertura de 24". Marque el lugar en donde cada uno de los extremos de la unidad se superpone con los lados o los marcos del gabinete. Haga un corte en las marcas de cada extremo. Asegúrese de cortar las unidades exactamente igual a fin de que las botellas de vino queden alineadas después de la instalación. Vea la figura 5.

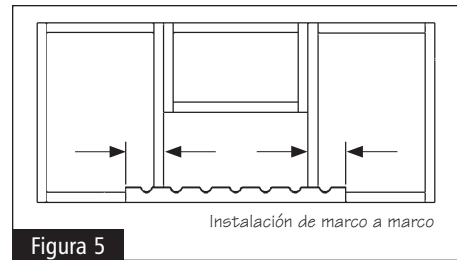


Figura 5

- #### 2
- Las unidades deben montarse con la unidad frontal (pequeña) al frente y la unidad posterior (grande) de 8" (recomendada) detrás. La parte inferior de las unidades debe quedar a la misma distancia de la cubierta. Vea la figura 6.

- #### 3
- Si va a instalar las unidades en los paneles laterales del gabinete, colóquelas en la ubicación deseada sobre dichos paneles, marcando el contorno de la unidad en cada panel. Para instalar las unidades al marco del gabinete, vaya al paso 5.

- #### 4
- Retire la unidad o unidades y haga agujeros piloto en el lado del gabinete. Los agujeros guía deben estar centrados en el contorno marcado en el paso 3.

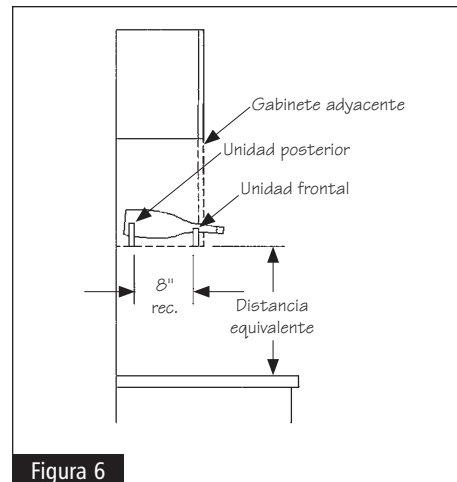


Figura 6

- #### 5
- Coloque la unidad o unidades en los lugares deseados. Si va a instalar las unidades a los marcos del gabinete, puede usar abrazaderas de madera para asegurar la unidad frontal a éstos a fin de garantizar que ésta quede alineada con dichos marcos. Desde el interior de los gabinetes adyacentes, haga agujeros guía en los extremos de las unidades. Para instalar las unidades a los paneles laterales, use los agujeros guía perforados en el paso 4 como guías. Vea la figura 7.

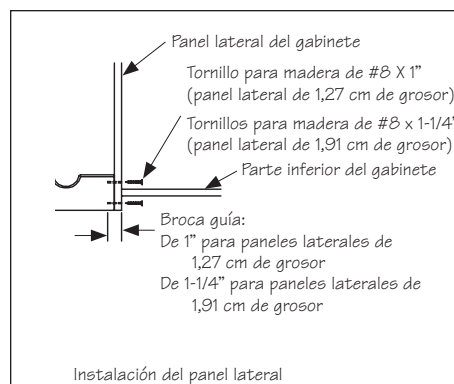
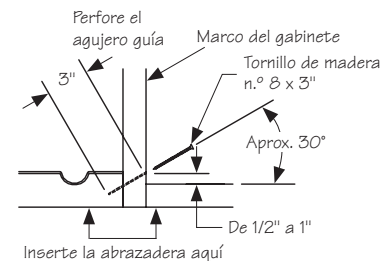


Figura 7



Instalación del marco

- #### 6
- Atornille las unidades a los gabinetes con tornillos de madera.